

X2K®

FITTING INSTRUCTIONS

SWEDISH.....	4
DANISH.....	6
FINNISH.....	8
NORWEGIAN.....	10
ROMANIAN.....	12
DUTCH.....	14
POLISH.....	16



Breg, Inc.

2885 Loker Ave. East
Carlsbad, CA 92010 U.S.A.

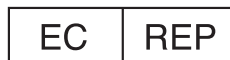
P: 800-321-0607

F: 800-329-2734

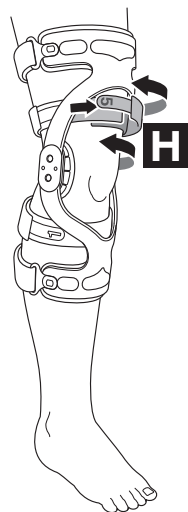
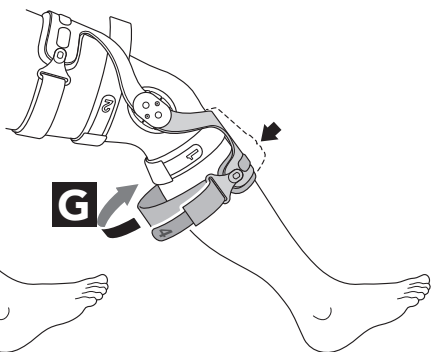
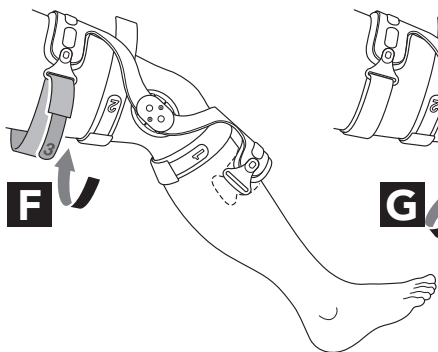
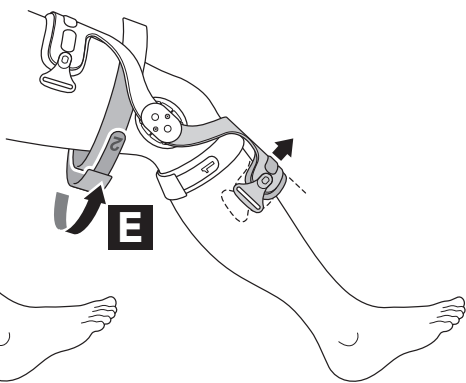
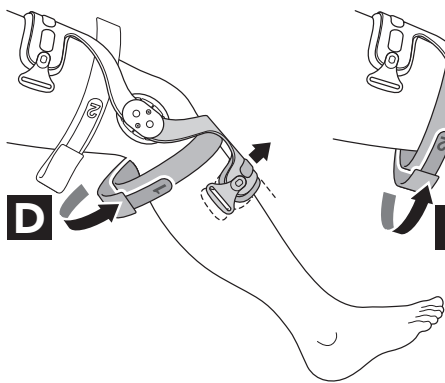
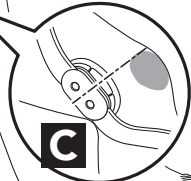
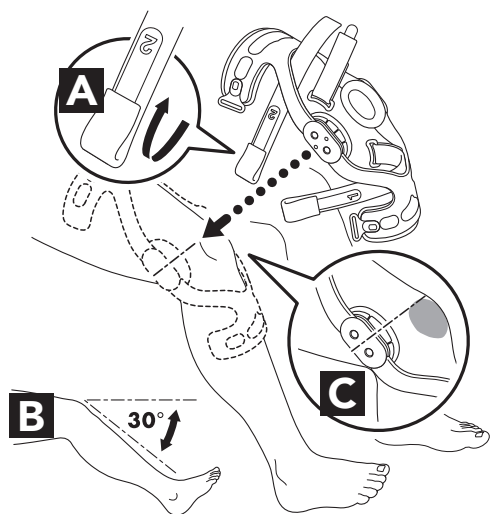
www.breg.com

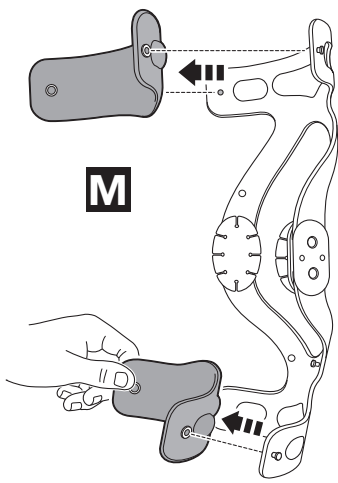
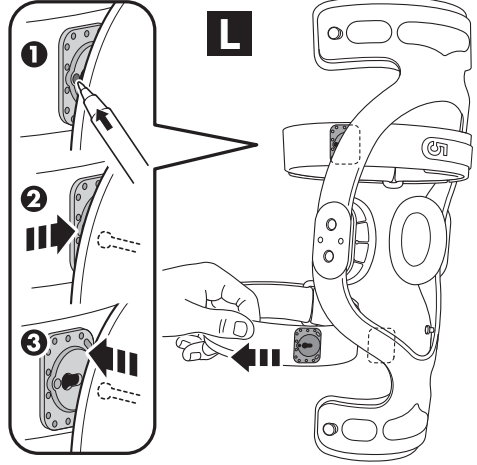
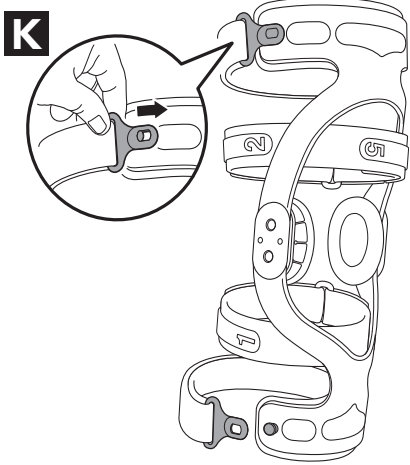
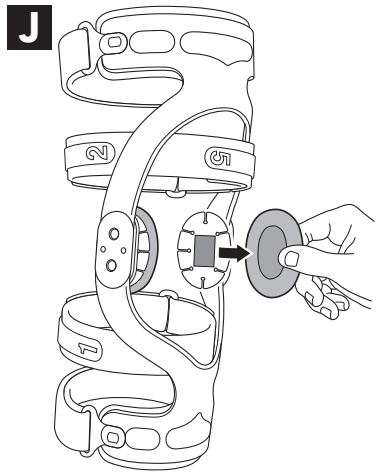
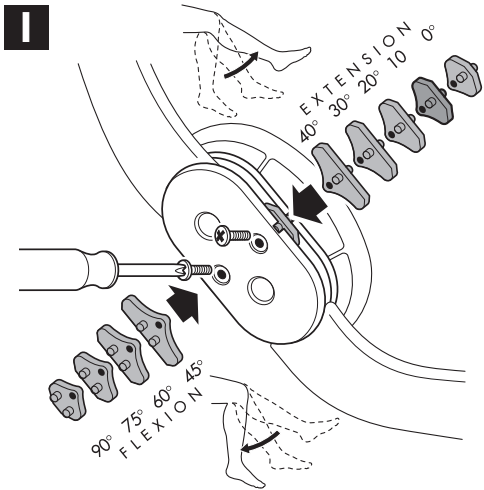
©2021 Breg, Inc. All rights reserved.

AW-1.04108 Rev A 02/21



E/U authorized representative
MDSS GmbH
Schiffgraben 41
D-30175 Hannover
Germany





⚠ VARNINGAR

VARNING: LÄS JUSTERINGSANVISNINGARNA OCH VARNINGARNA NOGGRANT FÖRE ANVÄNDNING.

VARNING: OM DU UPPLIVER ÖKAD SMÄRTA, SVULLNAD, HUDIRRITATION ELLER NÅGON BIVERKNING MEDAN DU ANVÄNDER DEN HÄR PRODUKTEN, KONTAKTA OMEDELBART DIN LÄKARE (ELLER FYSIOTERAPEUT).

VARNING: DEN HÄR PRODUKTEN KOMMER INTE ATT FÖRHINDRA ELLER REDUCERA ALLA SKADOR. LÄMPLIG REHABILITERING OCH JUSTERAD AKTIVITET OCKSÅ EN VÄSENTLIG DEL AV ETT SÄKERT BEHANDLINGSPROGRAM. KONTAKTA DIN LICENSIERADE VÅRDPERSONAL OM DU HAR NÅGRA FRÅGOR OM SÄKER ANVÄNDNING AV DENNA PRODUKT RELATERAD TILL DIN MEDICINSKA HISTORIA.

FÖRSIKTIGHET: SKÖTSEL OCH RENGÖRING AV DENNA PRODUKT ÄR AVGÖRANDE FÖR DESS FORTSATT STYRKA OCH PRESTANDA. FÖLJ BORTTAGNINGS- OCH RENGÖRINGSPROCESSEN SOM BESKRIVS NEDAN.

FÖRSIKTIGHET: NÄR DU ANVÄNDER ORTOSENER BILATERALT, JUSTERA DIN AKTIVITET EFTER BEHOV FÖR ATT FÖRHINDRA ATT DE MEDIALA GÅNGJÄRNET KOMMER I KONTAKT MED VARANDRA.

FÖRSIKTIGHET: FÖR ANVÄNDNING AV EN ENDA PATIENT.

APPLICERA ORTOSEN PÅ BENET

- A.** Lossa alla 5 remmar och vik kardborreflikarna mot remmarna. **Se till att lossa framremmen ovanför knäskålen.**
- B.** Applicera ortosen medan du sitter med knäet böjt till cirka 30°.
- C.** Placera ortosen så att mitten på gångjärnen är jämnt med knäskålens överdel. Detta positionerar ortosen högt, den kommer att sätta sig i rätt position vid aktivitet.

FÄST REMMARN I FÖLJD GENOM ATT FÖLJA SIFFRORNA PÅ REMÄNDORNA

- D.** Fäst remmen strax under knäet.
- E.** Fäst den bakre delen av remmen precis ovanför knäet, se till att vadmanschetten lyfter minst 2,5 cm från skenbenet minst (se illustrationen ovan).
- F.** Fäst den övre remmen.
- G.** Fäst bottenremmen, dra manschetten till skenbenet.
- H.** Stå upp och fäst den främre delen av remmen precis ovanför knäet.

Dra åt remmarna så de sitter stadigt åt men ändå bekvämt. Efter 15 minuters aktivitet, lossa och dra sedan åt alla remmar i rätt ordning. Detta krävs på grund av vävnadsvullnad och kompression.

JUSTERING AV GÅNGJÄRNETS RÖRELSEOMFÅNG

- I.** Ortoosen levereras med 10° extensionsstopp för gångjärnen installerade med ytterligare flexions- och extensionsstopp i förpackningen. Stoppen är märkta med grader:

Extensionsstopp: 0°, 10°, 20°, 30° och 40°

Flexionsstopp: 45°, 60°, 75° och 90°

(ortosen levereras utan installerade flexionsstopp)

För att byta gångjärnstopp, använd skruvmejsel för att ta bort skruvarna. Ta bort befintligt stopp, sätt in ett nytt stopp, byt ut skruven. Var noga med att skruvarna är åtdragna och sitter fast ordentligt. Gradantalet i det mediala gångjärnets stopp (på insidan) och i det laterala gångjärnets stopp (på utsidan) måste vara identiskt.

KONDYLDYNOR

- J.** Ortoosen levereras med tjocka och tunna kondyldynor som kan bytas ut för att förbättra komfort och passform.

Om något allvarligt tillbud uppstår i relation till den här ortosen, rapportera till Breg och till den behöriga myndigheten i medlemslandet som användaren och/eller patienten är etablerad i.

BORTTAGNING AV ÖVRE OCH NEDRE REMMEN

K. Skjut remflikarna framåt för att ta bort dem. Lossa remmar vid behov.

AVLÄGSNANDE AV REMMAR OVANFÖR OCH UNDER KNÄ

L. Leta upp båda remfästningsklämmorna på remmen. Lås upp klämmorna genom att trycka på den röda knappen med en kulspetspenna och skjut sedan klämmorna mot ortosens framsida. Ta bort från stolpen.

AVLÄGSNANDE AV LÅR- OCH VADDYNA

M. Varje dyna hålls på plats med två knäppningar, dra för att ta bort.

SKÖTSEL OCH RENGÖRING

Remmar och dynor måste tas av och tvättas regelbundet beroende på aktivitetsnivå och svettning (se illustrationer D till G.) Tvätta remmarna och dynorna för hand i kallt vatten med ett mildt tvättmedel, skölj och LUFTTORKA. Använd tillfälligtvis torrt smörjmedel på gångjärnet, särskilt efter användning i vatten.

⚠ ADVARSLER

ADVARSEL: LÆS TILPASNINGSVEJLEDNINGEN OG ALLE ADVARSLER GRUNDIGT IGennem FØR IBRUGTAGNING.

ADVARSEL: HVIS DU OPLEVER ØGET SMERTE, HÆVELSE, HUDIRRITATION ELLER EVENTUELLE KOMPLIKATIONER, NÅR DU BRUGER DETTE PRODUKT, SKAL DU STRAKS KONTAKTE DIN LÆGE.

ADVARSEL: DENNE ANORDNING VIL IKKE FORHINDRE ELLER REDUCERE ALLE SKADER. KORREKT REHABILITERING OG ÆNDRET AKTIVITETSLEVELY ER OGSÅ EN VIGTIG DEL AF ET SIKKERT BEHANDLINGSPROGRAM. KONTAKT DIN LÆGE, HVIS DU HAR SPØRGSMÅL VEDRØRENDE SIKKER ANVENDELSE AF DETTE PRODUKT UNDER HENSYNTAGEN TIL DIN SYGEHISTORIE.

FORSIGTIG: PLEJE OG VEDLIGEHOLDELSE AF DETTE PRODUKT ER VIGTIG, DA DET SIKKER KONTINUERLIG STYRKE OG YDEEVNE. FØLG AFTAGNINGS- OG RENGØRINGSANVISNINGERNE SOM BESKREVET NEDENFOR.

FORSIGTIG: NÅR ORTOSER ANVENDES BILATERALT, BØR AKTIVITETEN ÆNDRES EFTER BEHOV FOR AT FORHINDRE, AT HÆNGSLERNE BERØRER HINANDEN.

FORSIGTIG: KUN TIL BRUG PÅ EN ENKELT PATIENT.

PÅFØR ORTOSEN PÅ BENET

- A.** Løsn alle 5 remme, og fold burrebåndsligene tilbage mod remmene. **Sørg for at løsne frontremmen over knæskallen.**
- B.** Påfør ortosen i siddende stilling med knæet bøjet i en vinkel på ca. 30°.
- C.** Placér ortosen på en sådan måde, at midten af hængslerne flugter med toppen af knæskallen. Dette placerer ortosen højt, så den falder på plads i den korrekte position ved aktivitet.

FASTGØR REMMENE I KORREKT RÆKKEFØLGE VED AT FØLGE TALANGIVELSERNE PÅ REMENDERNE

- D.** Fastgør remmen lige under knæet.
- E.** Fastgør det bageste stykke af remmen lige over knæet, hvilket sikrer, at lægmanchetten løftes mindst 2,5 cm (1") op fra skinnebenet (se illustrationen ovenfor).
- F.** Fastgør den øvre rem.
- G.** Fastgør bundremmen, idet du trækker manchetten mod skinnebenet.
- H.** Stå oprejst, og fastgør remmens frontstykke lige over knæet.

Tilspænd remmene, så de sidder tæt, men behageligt. Løsn remmene efter 15 minutters aktivitet, og efterspænd derefter alle remmene i den korrekte rækkefølge. Dette er nødvendigt på grund af vævshævelse og kompression.

JUSTERING AF HÆNGSLETS BEVÆGELSESOMRÅDE

I. Ortosen leveres med 10° hængselektensionsstoppunkter monteret med yderligere fleksions- og ekstensionsstoppunkter i æsken. Stoppunkterne er markeret i grader:

Ekstensionsstoppunkter: 0°, 10°, 20°, 30° og 40°

Fleksionsstoppunkter: 45°, 60°, 75° og 90°

(ortosen leveres uden fleksionsstoppunkter monteret)

Fjern skrueerne med en skrueetrækker for at ændre hængselstoppunkterne. Fjern det eksisterende stoppunkt, indsæt det nye stoppunkt, og sæt skrueerne i igen. Kontrollér, at skrueerne er monteret sikkert og er fastspændte. Både det mediale (indvendige) hængselstoppunkt og det laterale (udvendige) hængselstoppunkt skal være identiske i grader.

Hvis der er indtruffet alvorlige hændelser i forbindelse med anordningen, skal dette rapporteres til Breg og den kompetente myndighed i den medlemsstat, hvor brugeren og/eller patienten er bosiddende.

KONDYLPUDER

J. Ortosen leveres med tykke og tynde kondylpuder, som kan udskiftes efter behov med henblik på komfort og tilpasning.

FJERNELSE AF TOP- OG BUNDREMME

K. Skyd remtapperne fremad for at fjerne dem. Løsn remmene efter behov.

FJERNELSE AF REMME LIGE OVER OG UNDER KNÆET

L. Lokalisér begge remmonteringsklemmer på remmene. Åbn klemmerne ved at trykke på den røde knap med en kuglepen, og derefter skyde klemmerne mod ortosens forside. Fjern fra stangen.

FJERNELSE AF LÅR- OG LÆGPUDE

M. Hver pude holdes på plads af to tryklåse. Træk for at fjerne.

PLEJE OG VEDLIGEHOLDELSE

Remmene og puderne skal fjernes og vaskes jævnligt afhængigt af dit aktivitetsniveau og grad af svedafsondring (se illustration D til og med G). Vask remmene og puderne i hånden i koldt vand med et mildt vaskemiddel. LUFTTØR. Påfør en gang imellem et tørt smøremiddel på hængslet, især efter brug i vand.

VAROITUKSET

VAROITUS: LUE KIINNITYSOHJEET JA VAROITUKSET HUOLELLISESTI ENNEN LAITTEEN KÄYTTÖÄ.

VAROITUS: OTA VÄLITTÖMÄSTI YHTEYTTÄ LÄÄKÄRIISI, JOS KOET LISÄÄNTYNYTTÄ KIPUA, TURVOTUSTA, IHOÄRSYTYSTÄ TAI MITÄ TAHANSA MUITA HAITTAVAIKUTUKSIA TÄTÄ TUOTETTA KÄYTTÄESSÄSI.

VAROITUS: TÄMÄ LAITE EI EHKÄISE TAI LIEVITÄ KAIKKIA VAMMOJA. ASIANMUKAINEN KUNTOUTUS JA YKSILÖLLISTEN TARPEIDEN MUKAAN SUUNNITELLUT FYSISET AKTIVITEITIT OVAT OLENNAINEN OSA TURVALLISTA HOITO-OHJELMAA. OTA YHTEYTTÄ LÄÄKÄRIISI, JOS SINULLA ON KYSYTTÄVÄÄ TÄMÄN TUOTTEEN TURVALLISESTA KÄYTÖSTÄ JA SAIRAUSHISTORIASTASI.

HUOMAUTUS: TÄMÄN TUOTTEEN HOIDOSTA JA PUHDISTAMISESTA ON HUOLEHDITTAVA ASIANMUKAISESTI, JOTTA SE PYSY YHVÄSSÄ KUNNOSSA. RIISU JA PUHDISTA LAITE NUODATTAMALLA ALLA OLEVIA OHJEITA.

HUOMAUTUS: JOS TUKIA KÄYTETÄÄN SAMANAIKAISESTI MOLEMMISSA POLVISSA, VARMISTA, ETTÄ MEDIAALISET SARANAT EIVÄT PÄÄSE KOSKETTAMAAN TOISIAAN.

HUOMAUTUS: TÄMÄ LAITE ON TARKOITETTU HENKILÖKOHTAISEEN KÄYTTÖÖN.

TUEN ASETTAMINEN JALKAAN

A. Avaa kaikki 5 hihnaa ja kiinnitä tarranauhapäät hihnoinhin. **Varmista, että avaat myös polvilumpion yläpuolella olevan etuhihnan.**

B. Istu polvi taivutettuna noin 30 asteen kulmaan.

C. Aseta tuki siten, että saranoiden keskikohta on linjassa polvilumpion keskikohtaan kanssa. Tuki on tällöin aluksi normaalia korkeammalla, mutta se asetuu oikeaan asentoon fyysisen aktiivisuuden aikana.

HIHNOJEN KIINNITTÄMINEN NIIDEN PÄIHIN MERKITYJEN NUMEROIDEN MUKAAN

D. Kiinnitä juuri polven alapuolella oleva hihna.

E. Kiinnitä juuri polven yläpuolella oleva takahihna ja varmista, että säärیمانsetti nousee vähintään 2,5 cm:n (1 tuuma) etäisyydelle säärimestä (katso yllä oleva kuva).

F. Kiinnitä ylimmäinen hihna.

G. Kiinnitä alimmainen hihna siten, että se vetää säärیمانsetin säärimestä vasten.

H. Nouse seisomaan ja kiinnitä juuri polven yläpuolella oleva etuhihna.

Kiristä hihnat siten, että ne istuvat napakasti, mutta miellyttävästi. Löysää kaikki hihnat 15 minuutin aktiivisuuden jälkeen ja kiristä ne uudelleen oikeassa järjestyksessä. Tämä on tarpeen kudosten turpoamisen ja kasaan painumisen vuoksi.

SARANOIDEN LIIKEALUEEN SÄÄTÄMINEN

I. Tuki toimitetaan saranoiden 10°:n ojennuksen rajoittimet valmiiksi paikoilleen kiinnitettyinä. Tuen mukana toimitetaan rasia, joka sisältää muut käytettävissä olevat taivutuksen ja ojennuksen rajoittimet. Mukana toimitetaan seuraavat rajoittimet:

Ojennuksen rajoittimet: 0°, 10°, 20°, 30° ja 40°

Taivutuksen rajoittimet: 45°, 60°, 75° ja 90°

(tukeen ei ole kiinnitetty toimitettaessa taivutuksen rajoittimia)

Vaihda käytettäviä rajoittimia irrottamalla ruuvit ruuvimeisseliä käyttämällä. Poista vanha rajoitin, aseta uusi rajoitin paikoilleen ja kiinnitä sitten ruuvi uudelleen. Varmista, että ruuvit tulevat oikein paikoilleen ja että ne kiristetään riittävän kireälle. Mediaalisessa (sisäpuoli) ja lateraaliosassa (ulkopuoli) saranassa käytettävien rajoittimien tulee olla samat.

Jos laitteeseen liittyen sattuu vakava vaaratilanne, siitä tulee ilmoittaa Bregille ja käyttäjän ja/tai potilaan jäsenmaan valvontaviranomaiselle.

NIVELNASTATYNYNYT

J. Tuen mukana toimitetaan paksut ja ohuet nivelnastatyynyt. Käytettävät tyynyt voidaan valita siten, että tuki istuu mahdollisimman hyvin ja miellyttävästi.

YLIMMÄISEN JA ALIMMAISEN HIHNAN IRROTTAMINEN

K. Irrota hihnat liu'uttamalla solkea eteenpäin. Löysää hihnoja tarvittaessa.

JUURI POLVEN YLÄ- JA ALAPUOLELLA OLEVIEN HIHNOJEN IRROTTAMINEN

L. Etsi molempien hihnojen kiinnityssalvat. Avaa salpojen lukitus painamalla punaista painiketta kuulakärkikynällä ja liu'uta sitten salpoja tuen etupuolta kohti. Irrota hihnat tuesta.

REISI- JA SÄÄRIPEHMUSTEIDEN IRROTTAMINEN

M. Kumpikin pehmuste on kiinnitetty kahdella nepparilla, ja ne voidaan irrottaa vetämällä.

HOITO JA PUHDISTUS

Hihnat ja pehmusteet tulee irrottaa ja puhdistaa säännöllisesti (katso kuvat D–G). Puhdistuksen tarve riippuu fyysisistä aktiviteeteista ja hikoilusta. Pese hihnat ja pehmusteet käsin kylmällä vedellä ja miedolla pesuaineella, huuhtele ja anna kuivua huoneenlämmössä tai ulkona. Levitä saranoihin ajoittain kuivavoiteluainetta; voiteluaineen levittäminen on tärkeää erityisesti sen jälkeen, kun tukea on käytetty vedessä.

⚠ ADVARSLER

ADVARSEL: LES TILPASNINGSANVISNINGENE OG ADVARSLENE NØYE FØR BRUK.

ADVARSEL: DERSOM DU SKULLE FÅ ØKTE SMERTER, HEVELSER, HUDIRRITASJON ELLER ANDRE BIVIRKNINGER MENS DU BRUKER DETTE PRODUKTET, TA UMIDDELBAR KONTAKT MED HELSEPERSONELL.

ADVARSEL: DENNE ENHETEN VIL IKKE HINDRE ELLER REDUSERE ALLE SKADER. RIKTIG REHABILITERING OG ENDRING AV AKTIVITETER ER OGSÅ VIKTIGE DELER AV ET SIKKERT BEHANDLINGSPROGRAM. SNAKK MED AUTORISERT HELSEPERSONELL HVIS DU HAR SPØRSMÅL RUNDT TRYGG BRUK AV DETTE PRODUKTET I SAMBAND MED DIN HELSEHISTORIKK.

FORSIKTIG: VEDLIKEHOLD OG RENGJØRING AV DETTE PRODUKTET ER VIKTIG FOR VEDVARENDE STYRKE OG YTELSE. FØLG FJERNE- OG RENGJØRINGSPROSESSEN BESKREVET NEDENFOR.

FORSIKTIG: NÅR DU BRUKER STØTTER PÅ BEGGE SIDER, ENDRE AKTIVITETEN ETTER BEHOV FOR Å HOLDE DE INNVENDIGE HENGSELENE FRA KONTAKT MED HVERANDRE.

FORSIKTIG: KUN FOR ÉN PASIENT.

SETT STØTTEN PÅ BENET

- A.** Løse alle fem stroppene og fold de borrelåslikene tilbake mot stroppene. **Pass på å løse frontstroppen over kneskjellet.**
- B.** Sett på støtten mens du sitter med kneet bøyd omkring 30°.
- C.** Plasser støtten slik at midten av hengslene er på linje med toppen av kneskjellet. Dette posisjonerer støtten høyt opp, den vil legge seg i stilling med aktivitet.

FEST STROPPENE I REKKEFØLGE VED Å FØLGE TALLENE PÅ STROPPEENDENE

- D.** Fest stroppen like under kneet.
- E.** Fest bakre del av stroppen akkurat over kneet. Sørg for at leggmanstjetten løftes minst 2,5 cm opp fra skinnleggen (se illustrasjonen over).
- F.** Fest den øvre stroppen.
- G.** Fest den nedre stroppen og trekk manstjetten inn til skinnleggen.
- H.** Reis deg og fest den fremre delen av stroppen rett over kneet.

Stram stroppene stramt, men komfortabelt. Etter 15 minutter med aktivitet må du løse og deretter stramme alle stroppene i riktig rekkefølge. Dette er nødvendig fordi vevet svulmer opp og presses sammen.

JUSTERING AV HENGSELET BEVEGELSESMRÅDE

- I.** Støtten leveres med 10° hengselektensjonsstopper installert og med ekstra fleksjons- og ekstensjonsstopper i esken. Stoppene er merket i grader:

Ekstensjonsstopper: 0°, 10°, 20°, 30° og 40°

Fleksjonsstopper: 45°, 60°, 75° og 90°

(støtten leveres uten installerte fleksjonsstopper)

For å endre stoppene må du først bruke skrutrekker til å fjerne skruene. Fjern eksisterende stopp, sett inn ny stopp, sett skruen tilbake. Kontroller at skruene sitter riktig og godt. Både den mediale hengselen (på innsiden) og de laterale (på utsiden) hengselstoppene må stilles til samme antall grader.

KONDYLPUTER

- J.** Støtten leveres med tykke og tynne kondylputer som kan skiftes ut for å få bedre komfort og tilpasning.

Hvis det har forekommet alvorlige hendelser i forbindelse med utstyret, skal det rapporteres til Breg og kompetent myndighet i medlemsstaten der brukeren og/eller pasienten er bosatt.

FJERNING AV ØVRE OG NEDRE STROPP

K. Skyv stroppflikene forover for å fjerne. Løsne stroppene om nødvendig.

FJERNE STROPPENE AKKURAT OVER OG UNDER KNEET

L. Finn begge stroppenes festeklips på stroppene. Lås opp klipsene ved å trykke inn den røde knappen med en kulepenn. Så skyver du klipsene mot forsiden av støtten. Fjern fra stolpen.

FJERNING AV LÅR- OG LEGGPUTE

M. Hver pute holdes på plass av to festeknapper, trekk for å fjerne.

RENGJØRING OG VEDLIKEHOLD

Stropper og puter må fjernes og vaskes jevnlig, avhengig av aktivitetsnivå og svetteproduksjon (se illustrasjonene D til og med G.) Vask stroppene og putene for hånd i kaldt vann med mildt vaskemiddel, skyll og LUFTTØRK. Påfør av og til et tørt smøremiddel på hengselet, spesielt etter bruk i vann.

ATENȚIONĂRI

ATENȚIONARE: CITIȚI CU ATENȚIE INSTRUCȚIUNILE DE FIXARE ȘI ATENȚIONĂRILE ÎNAINTE DE UTILIZARE.

ATENȚIONARE: DACĂ EXPERIMENTAȚI DURERE CU INTENSITATE CRESCUTĂ, UMFLARE, IRTAȚIA PIELII SAU ORICE ALTĂ REACȚIE ADVERSĂ ÎN TIMP CE UTILIZAȚI ACEST PRODUS, CONSULTAȚI IMEDIAT MEDICUL.

ATENȚIONARE: DISPOZITIVUL NU VA PREVENI SAU REDUCE TOATE RĂNIRILE. RECUPERAREA CORECTĂ ȘI MODIFICAREA ACTIVITĂȚII SUNT, DE ASEMENEA, PĂRȚI ESENȚIALE A UNUI PROGRAM SIGUR DE TRATAMENT. CONSULTAȚI PROFESIONISTUL LICENȚIAT ÎN ASISTENȚĂ MEDICALĂ DACĂ AVEȚI ÎNTREBĂRI REFERITOR LA APLICAREA ÎN SIGURANȚĂ A ACESTUI PRODUS LEGAT DE ISTORICUL MEDICAL AL DVS.

PRECAUȚIE: ÎNGRIJIREA ȘI CURĂȚAREA ACESTUI PRODUS ESTE ESENȚIALĂ PENTRU REZISTENȚA CONTINUĂ ȘI PENTRU PERFORMANȚA SA. RESPECTAȚI PROCESUL DE ÎNDEPĂRTARE ȘI CURĂȚARE DESCRIS MAI JOS.

PRECAUȚIE: CÂND UTILIZAȚI ORTEZELE BILATERAL, MODIFICAȚI ACTIVITATEA CÂT ESTE NECESAR PENTRU A EVITA CA BALAMALELE MEDIANE SĂ FIE ÎN CONTACT UNA CU ALTA.

PRECAUȚIE: DOAR PENTRU UTILIZARE DE CĂTRE UN SINGUR PACIENT.

Dacă s-a produs un incident serios în legătură cu dispozitivul, raportați către Breg și către autoritatea competentă a statului membru în care este stabilit utilizatorul și/sau pacientul.

APLICAȚI ORTEZA PE PICIOR

A. Desfaceți cele 5 curele și pliați clemele cu bandă cu scai/buclele pe curele. **Asigurați-vă că desfaceți cureaua din față deasupra rotulei.**

B. Aplicați orteza în timp ce stați jos cu genunchiul îndoit la aproximativ 30°.

C. Poziționați orteza astfel încât mijlocul balamalelor sa fie la același nivel cu partea superioară a rotulei. Aceasta poziționează orteza sus, ea se va așeza în poziția corectă prin activitate.

FIXAȚI CURELELE ÎN ORDINE RESPECTÂND NUMERELE DE LA CAPĂȚUL CURELELOR

D. Fixați cureaua chiar sub genunchi.

E. Fixați porțiunea de curea din spate chiar deasupra genunchiului, asigurându-vă că manșeta gambei se ridică deasupra tibiei cu cel puțin 1" (a se vedea ilustrația de mai sus).

F. Fixați cureaua superioară.

G. Fixați cureaua inferioară trăgând manșeta către tibie.

H. Ridicați-vă și fixați porțiunea din față de curea chiar deasupra genunchiului.

Strângeți bine curelele, dar confortabil. După 15 minute de activitate, desfaceți și apoi strângeți din nou toate curelele în ordinea corectă. Aceasta este necesar datorită umflării și compresiei țesuturilor.

SCALA DE REGLARE A DEPLASĂRII BALAMALEI

I. Orteza este livrată cu opritoare de extensie de 10° instalate cu flexie suplimentară și opritoare de extensie în cutie. Piedicile sunt etichetate pe nivele:

Piedici de extensie: 0°, 10°, 20°, 30° și 40°

Piedici de flexie: 45°, 60°, 75° și 90°

(orteza este livrată fără opritoare de flexie instalate)

Pentru a schimba opritoarele balamalei, folosiți șurubelnița pentru a scoate șuruburile. Scoateți piedica existentă, introduceți o nouă piedică, înlocuiți șurubul. Asigurați-vă că șuruburile sunt pe poziție și strânse. Ambele piedici de balama, cea mediană (interioară) și cea laterală (exterioră), trebuie să aibă unghiuri identice în grade.

PROTEȚII DE CONDIL

J. Orteza se livrează cu protecții de condil groase și subțiri care pot fi interschimbate pentru a îmbunătăți confortul și fixarea.

ÎNDEPĂRTAREA CURELEI SUPERIOARE ȘI INFERIOARE

K. Glisați clemele curelei spre înainte pentru a le scoate. Slăbiți curelele dacă e necesar.

ÎNDEPĂRTAREA CURELELOR DE DEASUPRA ȘI DE SUB GENUNCHI

L. Localizați ambele cleme de montare a curelei pe curea. Deblocați clemele prin apăsarea butonului roșu cu un pix, apoi glisați clemele spre partea din față a ortezei. Scoateți din ansamblu.

ÎNDEPĂRTAREA PROTECȚIEI DE COAPSĂ ȘI GAMBĂ

M. Fiecare protecție este ținută pe poziție de două cleme, trageți pentru a îndepărta.

ÎNTREȚINERE ȘI CURĂȚARE

Curelele și protecțiile trebuie scoase și curățate regulat în funcție de nivelul de activitate și de transpirație (vezi ilustrațiile de la D la G). Spălați manual curelele și protecțiile în apă rece cu un detergent delicat, clătiți, USCAȚI ÎN AER. Ocazional aplicați un lubrifiant uscat pe balama în special după utilizare în umezeală.

⚠ WAARSCHUWINGEN

WAARSCHUWING: LEES DE PASINSTRUCTIES EN WAARSCHUWINGEN VÓÓR GEBRUIK ZORGVULDIG DOOR.

WAARSCHUWING: ALS U TIJDENS HET GEBRUIK VAN DIT PRODUCT MEER PIJN, ZWELLING, HUIDIRRITATIE OF BIJWERKINGEN ONDERVINDT, RAADPLEEG DAN ONMIDDELIJK UW ARTS.

WAARSCHUWING: DIT HULPMIDDEL ZAL NIET ALLE LETSELS VOORKOMEN OF VERMINDEREN. EEN GOEDE REVALIDATIE EN AANPASSING VAN ACTIVITEITEN ZIJN OOK EEN ESSENTIEEL ONDERDEEL VAN EEN VEILIG BEHANDELPROGRAMMA. RAADPLEEG UW BEVOEGDE ZORGVERLENER ALS U VRAGEN HEEFT OVER DE VEILIGE TOEPASSING VAN DIT PRODUCT IN VERBAND MET UW MEDISCHE VOORGESCHIEDENIS.

WAARSCHUWING: ONDERHOUD EN REINIGING VAN DIT PRODUCT IS ESSENTIEEL VOOR ZIJN BLIJVENDE KRACHT EN PRESTATIES. VOLG HET VERWIJDERINGS- EN REINIGINGSPROCES ZOALS HIERONDER BESCHREVEN.

WAARSCHUWING: BIJ BILATERAAL GEBRUIK VAN BRACES MOET U DE ACTIVITEIT ZO NODIG AANPASSEN OM TE VOORKOMEN DAT MEDIALE SCHARNIEREN MET ELKAAR IN CONTACT KOMEN.

WAARSCHUWING: ALLEEN VOOR GEBRUIK DOOR ÉÉN PATIËNT.

Indien zich een ernstig incident heeft voorgedaan met betrekking tot het hulpmiddel, dient dit te worden gemeld aan Breg en de bevoegde autoriteit van de lidstaat waar de gebruiker en/of de patiënt is gevestigd.

DE BRACE AANBRENGEN OP HET BEEN

A. Maak alle 5 banden los en maak het uiteinde vast aan het klittenband. **Maak de band aan de voorkant boven de knieschijf los.**

B. Breng de brace zittend aan met de knie ongeveer 30° gebogen.

C. Plaats de brace zo dat het midden van de scharnieren gelijk is met de bovenkant van de knieschijf. Hierdoor wordt de brace hoog geplaatst, echter de brace zal de juiste positie aannemen door beweging.

MAAK DE BANDEN IN VOLGORDE VAST VOLGENS DE NUMMERS OP DE BANDUISTEINDEN

D. Maak de band net onder de knie vast.

E. Maak de band aan de achterkant net boven de knie vast en zorg er daarbij voor dat de kuitmanchet ten minste 2,5 cm los staat van het scheenbeen (zie de afbeelding hierboven).

F. Maak de bovenste band vast.

G. Maak de onderste band vast en trek de manchet tegen het scheenbeen.

H. Ga staan en maak het deel aan de voorkant van de band net boven de knie vast.

Trek de banden strak, maar comfortabel aan. Maak na 15 minuten beweging alle banden los en maak ze weer vast in de juiste volgorde. Dit is nodig vanwege zwelling en compressie van de weefsels.

SCHARNIERBEREIK VAN DE BEWEGINGSAANPASSING

I. De brace wordt geleverd met 10° scharnieraanslagen met extra flexie- en extensieaanslagen in de doos. De aanslagen zijn gelabeld in graden:

Extensieaanslagen: 0°, 10°, 20°, 30° en 40°

Flexieaanslagen: 45°, 60°, 75° en 90°

(de brace wordt geleverd zonder geïnstalleerde flexieaanslagen)

Om de scharnieraanslagen te veranderen, gebruik een schroevendraaier om de schroeven te verwijderen. Verwijder de scharnieraanslag, plaats een nieuwe scharnieraanslag en plaats de schroeven terug. Zorg ervoor dat de schroeven goed geplaatst en strak aangedraaid worden. Zowel de graden van de mediale (binnenste) scharnieren als de laterale (buitenste) scharnieraanslagen moeten identiek zijn aan elkaar.

CONDYLENKUSSENS

J. De brace wordt geleverd met dikke en dunne condyluskussens die verwisseld kunnen worden om het comfort en de pasvorm te verbeteren.

DE BOVENSTE EN ONDERSTE BAND VERWIJDEREN

K. Schuif de lippen van de banden naar voren om ze te verwijderen. Maak de banden los indien nodig.

DE BANDEN NET BOVEN EN ONDER DE KNIE VERWIJDEREN

L. Zoek beide bevestigingsclips op de banden op. Ontgrendel de clips door met een balpen op de rode knop te drukken en schuif de clips vervolgens naar de voorkant van de brace. Verwijder de band.

DIJ- EN KUITKUSSEN VERWIJDEREN

M. Elk kussen wordt op zijn plaats gehouden door twee drukknopen. Trek aan het kussen om deze te verwijderen.

ONDERHOUD EN REINIGING

De banden en kussens moeten regelmatig worden verwijderd en gereinigd, afhankelijk van uw activiteitsniveau en transpiratie (zie afbeeldingen D t/m G). Was de banden en kussens met de hand in koud water met een mild reinigingsmiddel, spoel ze uit en laat ze drogen aan de lucht. Breng af en toe een droog smeermiddel aan op het scharnier, vooral na gebruik in water.

OSTRZEŻENIA

OSTRZEŻENIE: PRZED UŻYCIEM WYROBU NALEŻY DOKŁADNIE PRZECZYTAĆ INSTRUKCJE STOSOWANIA I OSTRZEŻENIA.

OSTRZEŻENIE: W PRZYPADKU DOŚWIADCZANIA PODWYŻSZONEGO POZIOMU BÓLU, OPUCHLIZNY, PODRAŻNIENIA SKÓRY LUB WSZELKICH NIEPOŻĄDANYCH DZIAŁAŃ PODCZAS UŻYTKOWANIA TEGO WYROBU NALEŻY NATYCHMIAST SKONSULTOWAĆ SIĘ Z LEKARZEM.

OSTRZEŻENIE: TEN WYRÓB MEDYCZNY NIE ZAPOBIEGNIĘ WSZYSTKIM URAZOM ANI NIE ZREDUKUJE STOPNIA ICH DOTKLIWOŚCI. ISTOTNYM ELEMENTEM BEZPIECZNEGO PROGRAMU LECZENIA JEST RÓWNIEŻ ODPOWIEDNIA REHABILITACJA I MODYFIKACJA AKTYWNOŚCI FIZYCZNEJ. W PRZYPADKU JAKIKOLWIEK PYTAŃ DOTYCZĄCYCH BEZPIECZNEGO STOSOWANIA TEGO WYROBU MEDYCZNEGO W ODNIESIENIU DO HISTORII SCHORZEŃ PACJENTA NALEŻY SKONSULTOWAĆ SIĘ Z LICENCJONOWANYM LEKARZEM.

UWAGA: PIELĘGNACJA I CZYSZCZENIE TEGO PRODUKTU SĄ KLUCZOWE DLA JEGO DALSZEJ TRWAŁOŚCI I WYDAJNOŚCI. POSTĘPOWAĆ ZGODNIE Z PROCESEM ODPINANIA I CZYSZCZENIA OPISANYM PONIŻEJ.

UWAGA: PODCZAS NOSZENIA ORTEZY NA PRAWEJ I LEWEJ NODZE JEDNOCZEŚNIE, NALEŻY MODYFIKOWAĆ AKTYWNOŚĆ FIZYCZNĄ, ABY NIE DOPUSZCZAĆ DO STYKANIA SIĘ ŚRODKOWYCH ZAWIASÓW.

UWAGA: WYŁĄCZNIE DO UŻYTKU PRZEZ JEDNEGO PACJENTA.

W przypadku wystąpienia jakiegokolwiek poważnego zdarzenia związanego z wyrobem należy powiadomić o tym firmę Breg i właściwy organ państwa członkowskiego zamieszkiwanego przez użytkownika i/lub pacjenta.

PRZYKŁADANIE ORTEZY DO NOGI

- A.** Odpiąć wszystkie 5 pasków mocujących i zagiąć końcówki z zapięciem na rzep z powrotem na każdy z pasków. **Pamiętać o konieczności odpięcia przedniego paska nad rzepką.**
- B.** Założyć ortezę, siedząc z kolanem zgiętym pod kątem około 30°.
- C.** Ustawić ortezę w taki sposób, aby środkowa część zawiasów została zrównana z górną powierzchnią rzepki. Pozwala to na wysokie ustawienie ortozy, a następnie jej ustabilizowanie się we właściwej pozycji podczas aktywności ruchowej pacjenta.

ZAMOCOWAĆ PASKI W ODPOWIEDNIEJ KOLEJNOŚCI, ZGODNIE Z NUMERAMI ZNAJDUJĄCYMI SIĘ NA ICH KOŃCACH

- D.** Zapiąć pasek tuż pod kolanem.
- E.** Zapiąć tylną część paska tuż nad kolanem, upewniając się, że stabilizator łydkowy wystaje ponad piszczel na co najmniej 1" (patrz ilustracja powyżej).
- F.** Zapiąć górny pasek.
- G.** Zapiąć dolny pasek, ściągnając stabilizator do łydki.
- H.** Wstać i zapiąć przednią część paska tuż nad kolanem.

Naciągając ciasno paski, jednak pamiętając o zachowaniu komfortu użytkownika. Po 15 minutach aktywności fizycznej paski należy poluzować, a następnie ponownie zacisnąć wszystkie w odpowiedniej kolejności. Jest to wymagane z powodu zachodzenia procesu obrzęku i kompresji tkanki.

REGULACJA ZAKRESU RUCHU ZAWIASU

I. Orteza jest dostarczana z zainstalowanymi ogranicznikami wyprostu zawiasu pod kątem 10° oraz z dodatkowymi ogranicznikami zgięcia i wyprostu znajdującymi się w opakowaniu produktu. Ograniczniki są oznaczone wartością stopniową:

Ograniczniki wyprostu: 0°, 10°, 20°, 30° i 40°

Ograniczniki zgięcia: 45°, 60°, 75° i 90°

(orteza jest dostarczana bez zainstalowanych ograniczników zginania)

Aby zmienić pozycję ograniczników zawiasu, w pierwszej kolejności należy wykręcić śruby śrubokrętem. Usunąć istniejący ogranicznik, osadzić nowy i przykręcić śrubę. Upewnić się, że śruby zostały prawidłowo wkręcone i nie wystają ze swoich gniazd. Zarówno ogranicznik zawiasu środkowego (wewnętrzny), jak i boczny (zewnątrzny) muszą mieć identyczną pozycję w stopniach.

PODKŁADKI KŁYKCIOWE

J. Orteza dostarczana jest z grubymi i cienkimi podkładkami kłykciowymi, które można wymieniać celem zwiększenia poziomu komfortu użytkownika i dopasowania ortezy do jego indywidualnych cech anatomicznych.

USUWANIE GÓRNEGO I DOLNEGO PASKA

K. Przesunąć zakładki paska do przodu, aby zdjąć pasek. W razie potrzeby paski należy poluzować.

USUNIĘCIE PASKÓW TUŻ NAD I PONIŻEJ KOLANA

L. Zlokalizować oba klipsy mocujące na paskach. Odblokować klipsy, naciskając ich czerwony przycisk długopisem, a następnie przesunąć klipsy w kierunku przodu ortezy. Odczepić od ortezy.

ZDEJMOWANIE PODKŁADKI UDOWEJ I ŁYDKOWEJ

M. Każda podkładka mocowana jest dwoma zatrzaskami – pociągnąć, aby ją odczepić.

KONSERWACJA I CZYSZCZENIE

Paski i podkładki należy zdejmować i regularnie czyścić w zależności od poziomu aktywności i pocenia się użytkownika (patrz ilustracje od D do G.). Paski i podkładki amortyzujące ortezy należy prać ręcznie w zimnej wodzie z łagodnym detergentem, splukać, **SUSZYĆ NA POWIETRZU**. Od czasu do czasu nałożyć na zawias trochę suchego środka smarnego, szczególnie po użyciu w wodzie.



2885 Loker Ave East
Carlsbad, CA 92010 USA
Toll Free Tel: 1-800-321-0607
Local: +1-760-795-5440
Fax: +1-760-795-5295
www.breg.com