

## ⚠️ WARNINGS

**WARNING:** CAREFULLY READ FITTING INSTRUCTIONS AND WARNINGS PRIOR TO USE. TO ENSURE PROPER PERFORMANCE OF THE BRACE, FOLLOW ALL INSTRUCTIONS.

**WARNING:** IF YOU EXPERIENCE, OR HAVE AN INCREASE IN PAIN, SWELLING, SKIN IRRITATION, OR ANY ADVERSE REACTIONS WHILE USING THIS PRODUCT, IMMEDIATELY CONSULT YOUR MEDICAL PROFESSIONAL.

**WARNING:** THIS DEVICE WILL NOT PREVENT OR REDUCE ALL INJURIES. PROPER REHABILITATION AND ACTIVITY MODIFICATION ARE ALSO AN ESSENTIAL PART OF A SAFE TREATMENT PROGRAM. CONSULT YOUR LICENSED HEALTH CARE PROFESSIONAL REGARDING SAFE AND APPROPRIATE ACTIVITY LEVEL WHILE WEARING THIS DEVICE.

**CAUTION:** FOLLOW APPLICATION AND CARE PROCESS DESCRIBED IN INSTRUCTIONS.

**CAUTION:** FOR SINGLE PATIENT USE ONLY.

## ⚠️ AVERTISSEMENTS

**AVERTISSEMENT :** VEUILLEZ LIRE ATTENTIVEMENT LES INSTRUCTIONS DE MISE EN PLACE ET LES AVERTISSEMENTS AVANT USAGE. SUIVEZ TOUTES LES INSTRUCTIONS AFIN D'ASSURER UNE PERFORMANCE ADEQUATE DE L'ORTHESE.

**AVERTISSEMENT :** EN CAS D'AUGMENTATION DE LA DOULEUR, D'ENFLURE, D'IRRITATION DE LA PEAU OU DE REACTIONS INDESIRABLES LORS DE L'UTILISATION DE CE PRODUIT, CONSULTEZ IMMEDIATEMENT VOTRE PRATICIEN.

**AVERTISSEMENT :** CE DISPOSITIF N'EST PAS DESTINE A PREVENIR OU A REDUIRE TOUTES LES LESIONS. UNE REEDUCATION APPROPRIEE ET UN CHANGEMENT D'ACTIVITE SONT EGALEMENT DES ELEMENTS ESSENTIELS A UN PROGRAMME DE TRAITEMENT REUSSI. CONSULTEZ VOTRE PRATICIEN HABILETE EN CE QUI CONCERNE LE NIVEAU D'ACTIVITE SUR ET APPROPRIE LORS DU PORT DE CE DISPOSITIF.

**ATTENTION :** SUIVEZ LA PROCEDURE D'APPLICATION ET D'ENTRETIEN DECRITE DANS LES INSTRUCTIONS.

**ATTENTION :** USAGE RESERVE A UN SEUL PATIENT.

## ⚠️ WARNHINWEISE

**WARNUNG:** VOR DEM GEBRAUCH DIE ANLEGEANLEITUNG UND DIE WARNHINWEISE SORGFÄLTIG DURCHLESEN. ALLE ANWEISUNGEN BEACHTEN, UM SICHERZUSTELLEN, DASS DIE SCHIENE RICHTIG FUNKTIONIERT.

**WARNUNG:** WENN BEI DER VERWENDUNG DES PRODUKTS SCHMERZEN, SCHWELLUNGEN, HAUTREIZUNGEN ODER ANDERE NEBENWIRKUNGEN AUFTRETEN ODER WENN SICH DIESE VERSCHLIMMERN, KONSULTIEREN SIE BITTE SOFORT IHREN ARZT.

**WARNUNG:** DIESES PRODUKT KANN NICHT ALLE VERLETZUNGEN VERHINDERN ODER LINDERN. ANGEMESSENE REHABILITATION UND MODIFIZIERUNG DER AKTIVITÄTEN SIND EBENFALLS EIN UNERLÄSSLICHER BESTANDTEIL EINES SICHEREN BEHANDLUNGSPROGRAMMS. SPRECHEN SIE MIT IHREM ARZT/PRAKTIKER DARÜBER, WELCHER AKTIVITÄTSGRAD WÄHREND DES TRAGENS DIESER SCHIENE GEFAHRLOS UND ANGEMESSEN IST.

**ACHTUNG:** BEFOLGEN SIE DIE ANWEISUNGEN ZUM ANLEGEN UND ZUR PFLEGE DES PRODUKTS.

**ACHTUNG:** NUR FÜR EINEN EINZELNEN PATIENTEN VERWENDEN.

## ⚠️ AVVERTENZE

**AVVERTENZA -** PRIMA DELL'USO, LEGGERE ATTENTAMENTE LE AVVERTENZE E LE ISTRUZIONI PER L'ADATTAMENTO. PER ASSICURARE LE CORRETTE PRESTAZIONI DEL TUTORE, SEGUIRE TUTTE LE ISTRUZIONI.

**AVVERTENZA -** SE DURANTE L'USO DI QUESTO PRODOTTO SI MANIFESTA LA COMPARS A O L'AUMENTO DI DOLORE, GONFIORE, IRRITAZIONE CUTANEA O QUALUNQUE ALTRA REAZIONE AVVERSA, CONSULTARE IMMEDIATAMENTE IL PROPRIO OPERATORE SANITARIO.

**AVVERTENZA -** QUESTO DISPOSITIVO NON PREVIENE NÉ RIDUCE TUTTE LE LESIONI. PARTE ESSENZIALE DI UN PROGRAMMA TERAPEUTICO SICURO SONO ANCHE UNA RIABILITAZIONE ADEGUATA E LA MODIFICA DELLE ATTIVITÀ SVOLTE. CONSULTARE IL PROPRIO OPERATORE SANITARIO ABILITATO IN RELAZIONE AL LIVELLO DI ATTIVITÀ SICURO E APPROPRIATO MENTRE SI INDOSSA QUESTO DISPOSITIVO.

**ATTENZIONE -** SEGUIRE IL PROCEDIMENTO DI APPLICAZIONE E CURA DESCRITTO NELLE ISTRUZIONI.

**ATTENZIONE -** ESCLUSIVAMENTE PER UN SINGOLO PAZIENTE.

## ⚠️ ADVERTENCIAS

**ADVERTENCIA:** LEA DETENIDAMENTE LAS INSTRUCCIONES DE AJUSTE Y LAS ADVERTENCIAS ANTES DE USAR ESTE PRODUCTO. PARA GARANTIZAR EL FUNCIONAMIENTO CORRECTO DE LA RODILLERA, SIGA TODAS LAS INSTRUCCIONES.

**ADVERTENCIA:** SI EXPERIMENTA O AUMENTA SU DOLOR, O TIENE HINCHAZÓN, IRRITACIÓN DE LA PIEL O CUALQUIER REACCIÓN ADVERSA AL USAR ESTE PRODUCTO, CONSULTE INMEDIATAMENTE A SU PROFESIONAL MÉDICO.

**ADVERTENCIA:** ESTE DISPOSITIVO NO PREVIENE NI REDUCE TODAS LAS LESIONES. LA ADECUADA REHABILITACIÓN Y MODIFICACIÓN DE LA ACTIVIDAD SON TAMBIÉN PARTE ESENCIAL DE UN PROGRAMA SEGURO DE TRATAMIENTO; CONSULTE A SU PROVEEDOR DE SERVICIOS MÉDICOS LICENCIADO PARA DETERMINAR EL NIVEL SEGURO Y ADECUADO DE ACTIVIDAD MIENTRAS LLEVA ESTE DISPOSITIVO.

**PRECAUCIÓN:** SIGA EL PROCESO DE APLICACIÓN Y DE CUIDADO DESCRITO EN LAS INSTRUCCIONES.

**PRECAUCIÓN:** PARA USO ÚNICO EN UN PACIENTE SOLAMENTE.

# FreeRunner™

## FITTING INSTRUCTIONS

ANLEGEANLEITUNG

ISTRUZIONI PER L'ADATTAMENTO

MISE EN PLACE

INSTRUCCIONES DE AJUSTE

CE

EC REP

E/U authorized representative  
MDSS GmbH  
Schiffgraben 41  
D-30175 Hannover  
Germany

**BREG**

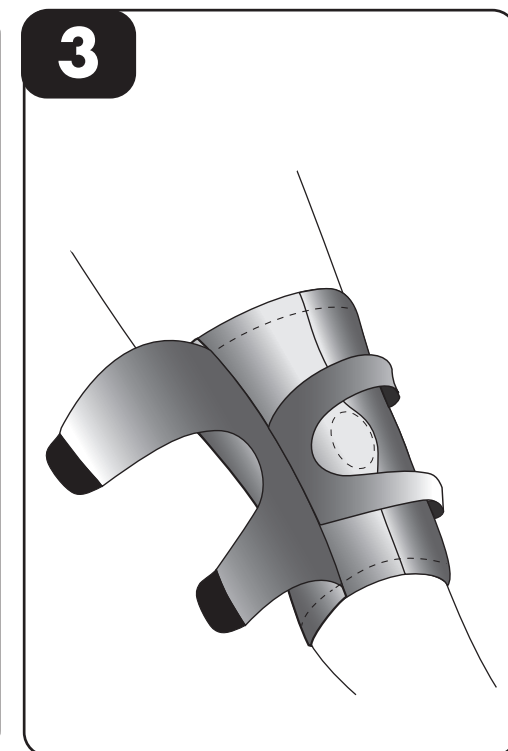
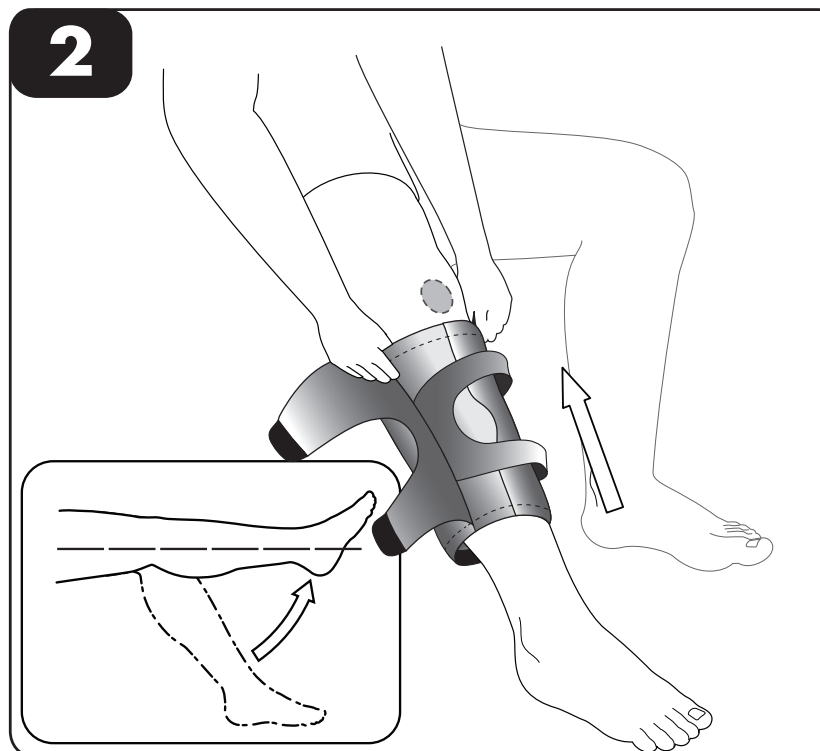
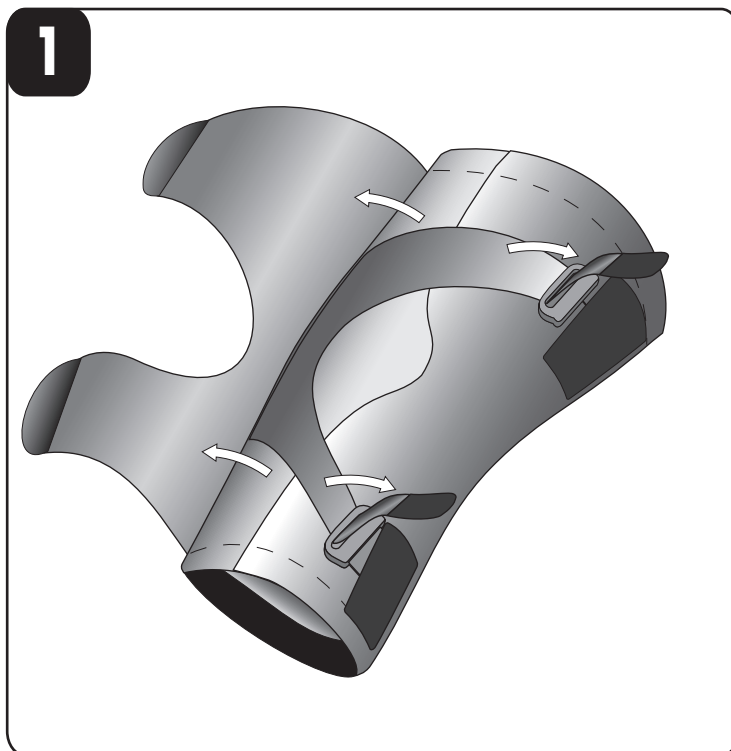
**Breg, Inc.**  
2885 Loker Ave. East  
Carlsbad, CA 92010 U.S.A.  
P: 800-321-0607  
760-795-5440  
F: 800-329-2734  
www.breg.com  
©2014 Breg, Inc.

Scan QR Code  
for INSTR. VIDEO

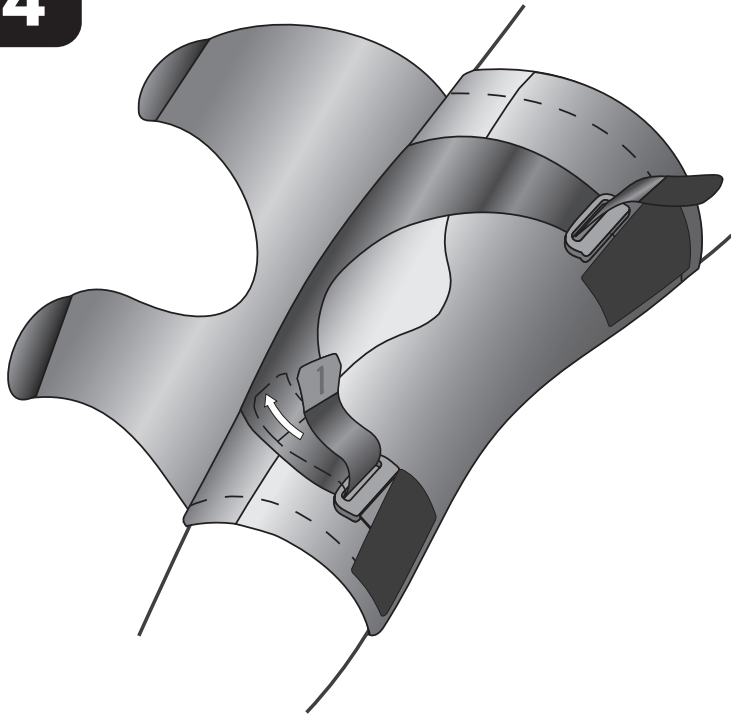


breg.com/fr

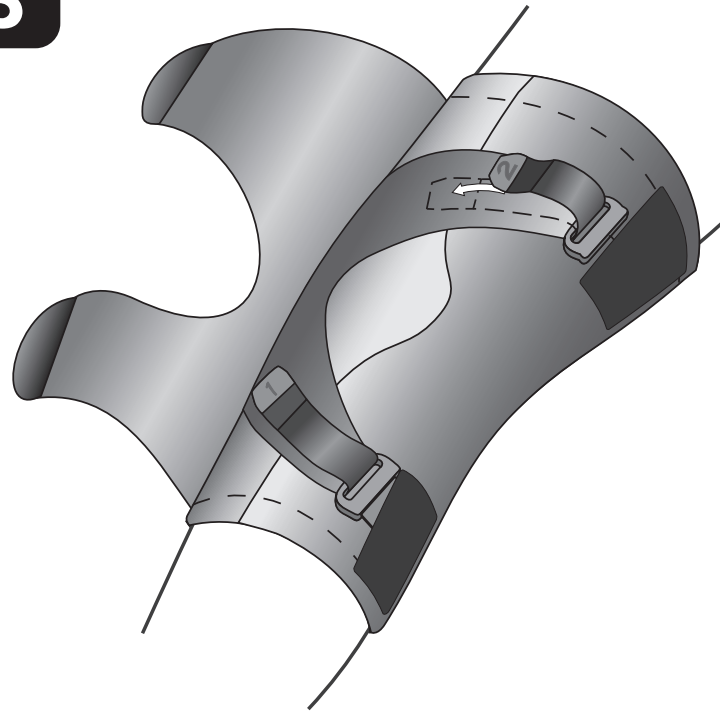
AW 1.00853 REV D 0614



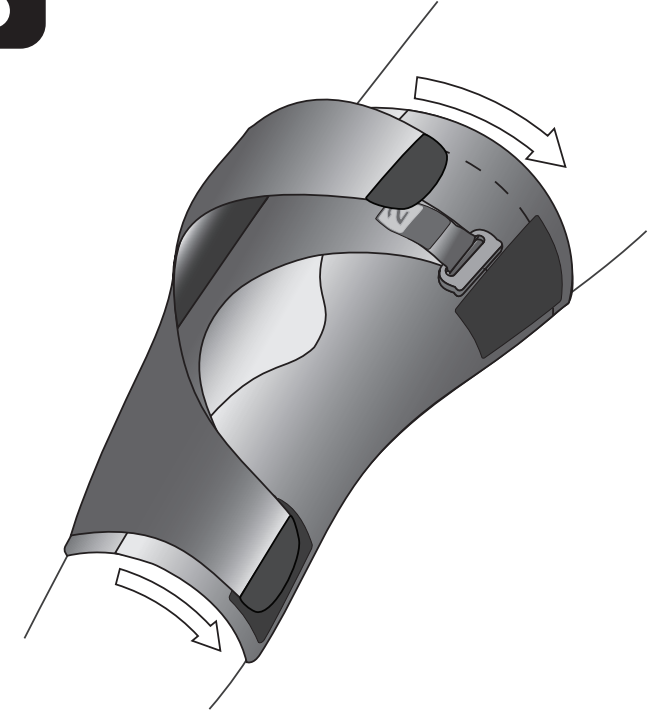
4



5



6



## TIPS FOR USE AND CARE

- Hand wash in cold water with a mild detergent, rinse and lay flat to air dry.
- Do not machine wash or tumble dry.
- After exposure to salt water or dirt, thoroughly rinse the brace with fresh water and allow to air dry.

## CONSEILS D'UTILISATION ET D'ENTRETIEN

- Lavez à la main, à l'eau froide, avec un détergent doux, puis rincez et posez à plat pour laisser sécher à l'air.
- Ne lavez pas à la machine et ne séchez pas au sèche-linge.
- En cas d'exposition à l'eau de mer ou en cas de salissure, rincez soigneusement l'orthèse à l'eau douce et laissez-la sécher à l'air.

## TIPPS FÜR DIE ANWENDUNG UND PFLEGE:

- Von Hand in kaltem Wasser mit einem milden Waschmittel waschen, spülen und flach ausgebreitet an der Luft trocknen.
- Nicht in der Waschmaschine waschen oder im Wäschetrockner trocknen.
- Wenn die Schiene mit Salzwasser oder Schmutz in Kontakt kommt, gründlich mit Leitungswasser spülen und an der Luft trocknen lassen.

## SUGGERIMENTI PER L'USO E LA CURA

- Lavare a mano in acqua fredda e detersivo delicato, risciacquare, distendere in piano e fare asciugare all'aria.
- Non lavare in lavatrice, né asciugare in asciugatrice.
- Se esposto ad acqua salata o a sporcizia, sciacquare bene in acqua dolce il tutore e farlo asciugare all'aria.

## CONSEJOS DE USO Y CUIDADO

- Lave la rodillera a mano en agua fría con un detergente suave; enjuáguela y tiéndala sobre una superficie plana para que se seque al aire.
- No la lave a máquina ni la seque en secadora.
- Si la rodillera ha estado expuesta a agua salada o polvo, lávela cuidadosamente con agua potable y séquela al aire.