

# Fusion® with AirTech™ XT BRACE FITTING INSTRUCTIONS

**XT-SCHIENE** ANLEITUNG ZUM ANLEGEN  
**TUTORE XT** ISTRUZIONI PER L'ADATTAMENTO  
**ORTHESE XT** MISE EN PLACE  
**RODILLERA XT** INSTRUCCIONES DE AJUSTE

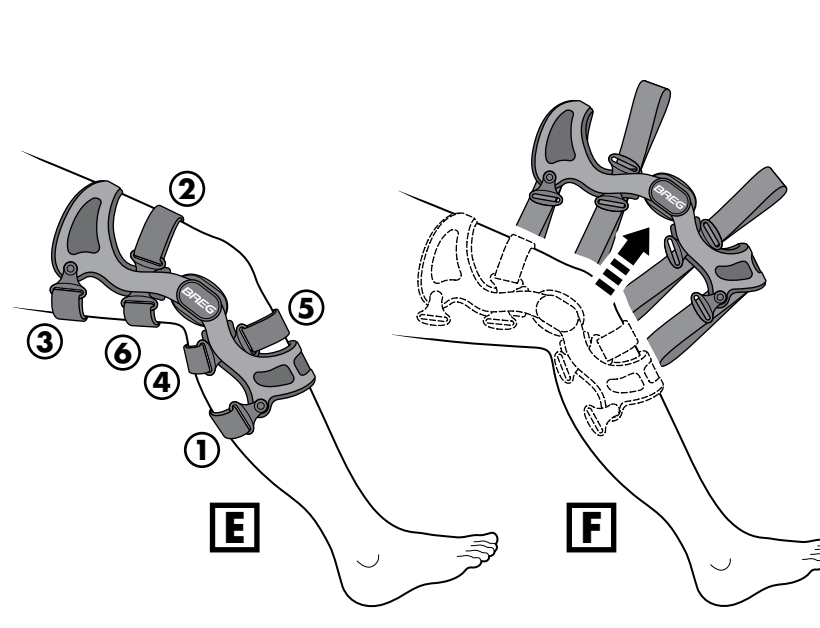
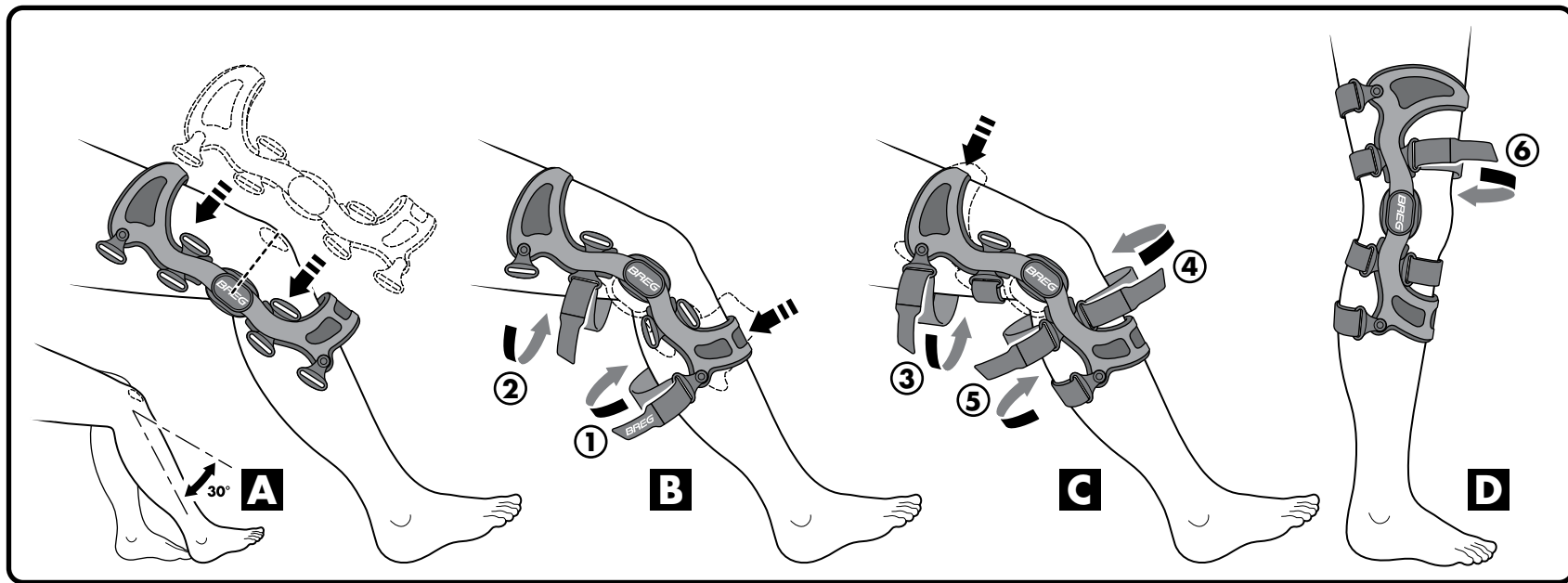


**Breg, Inc.**  
2611 Commerce Way  
Vista, CA 92081 U.S.A.  
P: 800-321-0607  
F: 800-329-2734  
www.breg.com  
Breg is an Orthofix company

AW-1.00083 Rev D 0411



E/U authorized representative  
MDSS GmbH  
Schiffgraben 41  
D-30175 Hannover  
Germany



## ⚠️ WARNINGS ⚠️

- WARNING:** CAREFULLY READ FITTING INSTRUCTIONS AND WARNINGS PRIOR TO USE. TO ENSURE PROPER PERFORMANCE OF THE BRACE, FOLLOW ALL INSTRUCTIONS. FAILURE TO PROPERLY POSITION THE BRACE AND FASTEN EACH STRAP WILL COMPROMISE PERFORMANCE AND COMFORT.
- WARNING:** FOR SINGLE PATIENT USE ONLY.
- WARNING:** IF YOU EXPERIENCE INCREASED PAIN, SWELLING, SKIN IRRITATION, OR ANY ADVERSE REACTIONS WHILE USING THIS PRODUCT, IMMEDIATELY CONSULT YOUR MEDICAL PROFESSIONAL.
- WARNING:** THIS DEVICE WILL NOT PREVENT OR REDUCE ALL INJURIES. PROPER REHABILITATION AND ACTIVITY MODIFICATION ARE ALSO AN ESSENTIAL PART OF A SAFE TREATMENT PROGRAM. CONSULT YOUR LICENSED HEALTH CARE PROFESSIONAL REGARDING SAFE AND APPROPRIATE ACTIVITY LEVEL WHILE WEARING THIS DEVICE.
- WARNING:** FOR SLIDING ACTIVITIES, IT IS RECOMMENDED THAT A SLIDE GUARD (PIN 22000, 22001) BE WORN WITH THE BRACE. WEARING A SLIDE GUARD IS INTENDED TO MINIMIZE IMPACT TO THE BRACE. THE SLIDE GUARD MAY NOT BE EFFECTIVE IN ALL SITUATIONS.
- CAUTION:** FEDERAL LAW RESTRICTS THIS DEVICE TO SALE BY OR ON THE ORDER OF A LICENSED HEALTH CARE PRACTITIONER.
- CAUTION:** CARE AND CLEANING OF THIS PRODUCT IS ESSENTIAL TO ITS CONTINUING STRENGTH AND PERFORMANCE. FOLLOW REMOVAL AND CLEANING PROCESS DESCRIBED IN INSTRUCTIONS.
- CAUTION:** WHEN USING BRACES BILATERALLY, MODIFY ACTIVITY AS NECESSARY TO KEEP MEDIAL HINGES FROM CONTACTING EACH OTHER.
- CAUTION:** WHEN USING A FUSION BRACE EQUIPPED WITH THE OA HINGE IT IS IMPORTANT TO KEEP DIRT AND GRIT OUT OF THE HINGE MECHANISM TO MAINTAIN PROPER HINGE MOBILITY AND BRACE FUNCTION.

## Instructions for Fusion XT Brace APPLY BRACE TO LEG

- Unfasten all 6 straps and fold the hook/loop tabs back against the straps. Sit with the knee bent at a 30° angle. With the brace fully extended slide it onto the leg.  
Position the brace so that the center of the hinges align with the center of the patella.  
*Notice that the hinges may be positioned behind the bent knee, this is normal. As each strap is fastened, the hinges will move forward, until the brace is properly positioned on the leg.*
- With the brace on the leg, press the rigid shin cuff on the front of the brace flat against the leg and fasten strap 1 behind the calf. Next, fasten strap 2 in the back above the knee.
- Be sure that the rigid thigh cuff on the front of the brace is pressed flat against the leg and fasten strap 3, behind the hamstring. Next, fasten strap 4 in the front below the knee; then fasten strap 5 in the back below knee. Be sure to fasten all of the straps in the proper order.
- Stand to fasten strap 6 in front above the knee.

Tighten the straps snugly, but comfortably. After 15 minutes of activity, sit with the knee bent at a 30° angle. Loosen and then retighten each strap, one at a time, in the proper order (this is necessary due to tissue swelling and compression). During this process, be sure the brace hinges align with the center of the patella. (See Figure A)

*Improper strapping technique could result in discomfort. If you feel pressure on the thigh or shin, stand up straight and loosen the straps slightly. Press the rigid cuffs flat against the front of the thigh and shin, then retighten all the straps.*

**E.** For PCL specific applications follow the strapping order indicated in the illustration E. Stand while tightening strap 2, then sit to finish the PCL specific strapping sequence.

**F.** To remove the brace, unfasten all the straps (1 through 6) and remove the brace. Fold the hook/loop tabs back against the straps for easy storage or reapplication of brace.

## ⚠️ WARNHINWEISE ⚠️

- WARNUNG:** VOR DEM GEBRAUCH SORGFÄLTIG ALLE ANLEITUNGEN ZUM ANLEGEN SOWIE DIE WARNUNGEN LESEN. ALLE ANWEISUNGEN BEACHTEN, UM SICHERZUSTELLEN, DASS DIE SCHIENE RICHTIG FUNKTIONIERT. WENN DIE SCHIENE NICHT VORSCHRIFTMÄSSIG ANGELEGT UND ALLE GURTE RICHTIG FESTGEZUGEN WERDEN, SO IST MIT EINER BEEINTRÄCHTIGUNG DER FUNKTIONSFÄHIGKEIT UND DES TRAGKOMFORTES ZU RECHNEN.
- WARNUNG:** NUR FÜR EINEN EINZELNEN PATIENTEN VERWENDEN.
- WARNUNG:** WENN BEI DER VERWENDUNG STÄRKERE SCHMERZEN, SCHWELLUNGEN, HAUTREIZUNG ODER ANDERE NEBENWIRKUNGEN AUFTRETEN, KONSULTIEREN SIE BITTE SOFORT IHREN ARZT.
- WARNUNG:** DIESES PRODUKT KANN NICHT ALLE VERLETZUNGEN VERHINDERN ODER LINDERN. ANGEMESSENE REHABILITATION UND MODIFIZIERUNG DER AKTIVITÄTEN SIND EBENSO EIN UNERLÄSSLICHER BESTANDTEIL EINES SICHEREN BEHANDLUNGS-PROGRAMMS. SPRECHEN SIE MIT IHREM ARZT/PRAKTIKER ÜBER DEN GEFÄHRLOSEN UND ANGEMESSENEN AKTIVITÄTSGRAD WÄHREND DES TRAGENS DIESER SCHIENE.
- WARNUNG:** BEI AKTIVITÄTEN MIT RUTSCHGEFÄHR WIRD EMPFOHLEN, ZUSAMMEN MIT DER SCHIENE EINE ANTI-RUTSCHVORRICHTUNG (BESTELL-NR. 22000, 22001) ANZULEGEN. DAS TRAGEN EINER ANTI-RUTSCHVORRICHTUNG SOLL DIE SCHIENE GEGEN STOSSEINWIRKUNG ABSICHERN. DIE ANTI-RUTSCHVORRICHTUNG IST NICHT IMMER IN ALLEN SITUATIONEN WIRKSAM.
- ACHTUNG:** NACH US-GESETZ DARF DIESES PRODUKT NUR VON ZUGELASSENEM MEDIZINISCHEM FACH-PERSONAL ODER AUF DESSEN ANWEISUNG VERKAUFT WERDEN.
- ACHTUNG:** DIE HALTBARKEIT UND FUNKTIONS-FÄHIGKEIT DIESES PRODUKTS ERFORDERN SACHGEMÄSSE PFLEGE UND REINIGUNG. FOLGEN SIE DEN ANWEISUNGEN ZUM ABNEHMEN UND REINIGEN DES PRODUKTS.
- ACHTUNG:** BEI BEIDSEITIGER VERWENDUNG VON SCHIENEN SIND DIE AKTIVITÄTEN SO ZU MODIFIZIEREN, DASS DIE SCHARNIERE AN DEN INNENSEITEN EINANDER NICHT BÜHREN.
- ACHTUNG:** BEI VERWENDUNG EINER MIT DEM OSTEODRITIS-SCHARNIER AUSGESTATTETEN FUSIONSSCHIENE IST ES WICHTIG, DASS KEIN STAUB UND KEINE STAUBKÖRNERCHEN IN DEN SCHARNIERMECHANISMUS EINDRINGEN, UM DIE SCHARNIERBEGWEGLICHKEIT UND LEISTUNGSFÄHIGKEIT DER SCHIENE ZU GEWÄHRLEISTEN.

## Anleitung für die Fusion-XT-Schiene ANLEGEN DER SCHIENE AM BEIN

- Die 6 Gurte öffnen und die Klettaschen zu den Gurten hin umschlagen. Mit bei 30° Grad abgewinkeltem Knie sitzen. Die Schiene vollständig ausdehnen und auf das Bein schieben.  
Die Schiene so positionieren, dass die Mitte der Scharniere an der Mitte der Kniescheibe ausgerichtet ist.  
*Wenn Sie bemerken, dass die Scharniere hinter dem abgewinkelten Knie positioniert sind, ist dies normal. Beim Anziehen der einzelnen Gurte bewegen sich die Scharniere nach vorn, bis die Schiene in der richtigen Position am Bein anliegt.*
- Mit angelegter Schiene die an der Vorderseite der Schiene befindliche starre Schienbeinmanschette flach gegen das Bein drücken und Gurt 1 hinter der Wade anziehen. Dann Gurt 2 hinten über dem Knie anziehen.
- Sicherstellen, das die starre Schenkelmanschette an der Vorderseite flach ans Bein gedrückt ist, und dann Gurt 3 hinter der Kniesehne anziehen. Als nächstes Gurt 4 an der Vorderseite unter dem Knie festziehen; dann Gurt 5 an der Rückseite unter dem Knie anziehen. Achten Sie darauf, alle Gurte in der richtigen Reihenfolge zu befestigen.
- Gurt 6 im Stehen vorn über dem Knie befestigen.

Die Gurte so fest anziehen, dass sie zwar sicher, aber noch bequem sitzen. Nach 15 Minuten Aktivität mit bei 30° abgewinkeltem Knie sitzen. Die Gurte einzeln nacheinander in der richtigen Reihenfolge lockern und wieder anziehen (notwendig wegen Gewebeschwellung und Kompression). Hierbei darauf achten, dass die Scharniere an der Mitte der Kniescheibe ausgerichtet sind. (Siehe Abbildung A)

*Falsche Gurtbefestigung kann zu Beschwerden führen. Falls Sie am Schenkel oder Schienbein Druck verspüren, gerade stehen und die Gurte ein wenig lockern. Die starren Manschetten vorn am Schenkel und Schienbein flach andrücken und dann alle Gurte wieder festziehen.*

**E.** Bei speziell für das hintere Kreuzband vorgesehenen Anwendungen die in Abbildung E gezeigte Gurtreihenfolge einhalten. Gurt 2 im Stehen festziehen, dann hinsetzen und die für das hintere Kreuzband vorgesehene Reihenfolge einhalten.

**F.** Zum Entfernen der Schiene alle Gurte (1 bis 6) lösen und die Schiene entfernen. Die Klettaschen zu den Gurten hin umschlagen, um die Schiene aufzubewahren bzw. später wieder anzulegen.

## ⚠️ AVVERTENZE ⚠️

- AVVERTENZA:** PRIMA DELL'USO, LEGGERE ATTENTAMENTE LE AVVERTENZE E LE ISTRUZIONI PER L'ADATTAMENTO DEL TUTORE. PER ASSICURARE IDONEE PRESTAZIONI DAL TUTORE, SEGUIRE TUTTE LE ISTRUZIONI. SE IL TUTORE NON VIENE POSIZIONATO NEL MODO GIUSTO E CIASCUN CINTURINO NON VIENE CHIUSO BENE, LE PRESTAZIONI E LA COMODITÀ DEL TUTORE NE RISULTERANNO COMPROMESSE.
- AVVERTENZA:** ESCLUSIVAMENTE PER UN SINGOLO PAZIENTE.
- AVVERTENZA:** SE DURANTE L'USO SI ACCUSANO AUMENTO DI DOLORE, GONFIORE, IRRITAZIONE CUTANEA O QUALUNQUE ALTRA REAZIONE AVVERSA, CONSULTARE IMMEDIATAMENTE IL PROPRIO OPERATORE SANITARIO.
- AVVERTENZA:** QUESTO DISPOSITIVO NON PREVIENE NÈ RIDUCE TUTTE LE LESIONI. PARTE ESSENZIALE DI UN PROGRAMMA TERAPEUTICO SICURO SONO ANCHE UNA RIABILITAZIONE ADEGUATA E LA MODIFICA DELLE ATTIVITÀ SVOLTE. CONSULTARE IL PROPRIO OPERATORE SANITARIO ABILITATO IN RELAZIONE AL LIVELLO DI ATTIVITÀ SICURO E APPROPRIATO MENTRE SI INDOSSA QUESTO DISPOSITIVO.
- AVVERTENZA:** PER ATTIVITÀ CHE RICHIEDANO SCIVOLATE, SI RACCOMANDA DI INDOSSARE CON IL TUTORE UN APPOSITO COPRITUTTORE PER SCIVOLATE (NUMERO DI CATALOGO 22000, 22001). ALLO SCOPO DI RIDURRE AL MINIMO LE SOLLECITAZIONI ESERCITATE SUL TUTORE STESSO, IL COPRITUTTORE POTREBBE NON ESSERE EFFICACE IN TUTTE LE SITUAZIONI.
- ATTENZIONE:** VENDITA CONSENTITA SOLO AGLI OPERATORI SANITARI ABILITATI O DIETRO AUTORIZZAZIONE DEGLI STESSI (LEGGE FEDERALE STATUNITENSE).
- ATTENZIONE:** LA CURA E LA PULIZIA DI QUESTO PRODOTTO SONO ESSENZIALI PER MANTENERLO SOLIDO ED IN BUONE CONDIZIONI OPERATIVE. SEGUIRE IL PROCESSO DI RIMOZIONE E PULIZIA DESCRITTO NELLE ISTRUZIONI.
- ATTENZIONE:** QUANDO SI USA IL TUTORE BILATERALMENTE, MODIFICARE L'ATTIVITÀ SECONDO LE NECESSITÀ PER EVITARE CHE LE CERNIERE MEDIALI SI TOCCHINO.
- ATTENZIONE:** QUANDO SI USA UN TUTORE FUSION DOTATO DI CERNIERA DA OSTEODRITRITE, È IMPORTANTE TENERE SPORCO E RESIDUI FUORI DAL MECCANISMO DELLA CERNIERA, PER MANTENERE ADEGUATE FUNZIONALITÀ DEL TUTORE E MOBILITÀ DELLA CERNIERA.

## Istruzioni per il tutore Fusion XT APPLICAZIONE DEL TUTORE SULLA GAMBA

- Slacciare tutti e 6 i cinturini e ripiegare all'indietro le linguette a uncini e asole contro di essi. Sedersi con il ginocchio piegato ad un angolo di 30°. Porre il tutore completamente esteso sulla gamba.  
Posizionare il tutore in modo che il centro delle cerniere sia sulla stessa linea del centro della rotula.  
*Notare che le cerniere possono restare posizionate dietro il ginocchio piegato: ciò è normale. Man mano che si chiude ciascun cinturino, le cerniere si spostano in avanti, finché il tutore non risulta posizionato correttamente sulla gamba.*
- Con il tutore sulla gamba, premere il manico rigido della cresta tibiale sul davanti del tutore, in modo che risulti piatto contro la gamba, e chiudere il cinturino 1 dietro il polpaccio. Quindi, chiudere il cinturino 2 sul retro, sopra il ginocchio.
- Assicurarsi che il manicotto rigido della coscia, ubicato sulla parte anteriore del tutore, sia premuto piatto contro la gamba, quindi chiudere il cinturino 3 sui muscoli ischiocrurali. Poi, chiudere il cinturino 4 sulla parte anteriore, sotto il ginocchio; quindi, chiudere il cinturino 5 sul retro, sotto il ginocchio. Assicurarsi di chiudere tutti i cinturini nell'ordine giusto.
- Alzarsi in piedi per chiudere il cinturino 6 sulla parte anteriore, sopra il ginocchio.

Chiudere i cinturini in modo che risultino aderenti, ma comodi. Dopo 15 minuti di attività, sedersi con il ginocchio piegato ad un angolo di 30°. Allentare e poi stringere di nuovo ogni cinturino, uno alla volta, nell'ordine giusto (questa operazione è necessaria per compensare il gonfiore e la compressione dei tessuti). Durante questa fase, assicurarsi che le cerniere del tutore siano in linea con il centro della rotula (vedere la Figura A).

*Una tecnica errata di chiusura dei cinturini può causare disagio al paziente. Se si percepisce pressione sulla coscia o sulla cresta tibiale, alzarsi fino alla posizione eretta e allentare leggermente i cinturini. Premere i manicotti rigidi in modo che risultino piatti contro la parte anteriore della coscia e della cresta tibiale e poi stringere di nuovo tutti i cinturini.*

**E.** Per applicazioni specifiche per il legamento crociato posteriore, seguire l'ordine di chiusura dei cinturini indicato nell'illustrazione E. Rimanere in piedi mentre si chiude il cinturino 2, poi sedersi per portare a termine la sequenza di chiusura dei cinturini specifica per quel legamento.

**F.** Per togliere il tutore, allentare tutti i cinturini (dall'1 al 6) e rimuoverlo. Piegare all'indietro, contro i cinturini, le linguette a uncini e asole, per comodità quando si ripone o si riapplica il tutore.

## ⚠️ AVERTISSEMENTS ⚠️

- AVERTISSEMENT :** VEUILLEZ LIRE ATTENTIVEMENT LES INSTRUCTIONS DE MISE EN PLACE ET LES MISES EN GARDE AVANT USAGE. SUIVEZ TOUTES LES INSTRUCTIONS AFIN D'ASSURER UNE PERFORMANCE ADEQUATE DE L'ORTHESE. LA PERFORMANCE ET LE CONFORT SERONT COMPROMIS SI L'ORTHESE N'EST PAS PLACEE CORRECTEMENT ET SI TOUTES LES SANGLES NE SONT PAS ATTACHEES.
- AVERTISSEMENT :** USAGE RESERVE A UN SEUL PATIENT.
- AVERTISSEMENT :** EN CAS D'AUGMENTATION DE LA DOULEUR, D'ENFLURE, D'IRRITATION DE LA PEAU OU D'AUTRES REACTIONS INDESIRABLES LORS DE L'USAGE DE CE PRODUIT, CONSULTEZ IMMEDIATEMENT VOTRE PRACTICIEN.
- AVERTISSEMENT :** CE DISPOSITIF N'EST PAS DESTINE A PREVENIR OU A REDUIRE TOUTES LES LESIONS. UNE REEDUCATION APPROPRIEE ET UN CHANGEMENT D'ACTIVITE FONT EGALEMENT PARTIE DES ELEMENTS ESSENTIELS A UN PROGRAMME DE TRAITEMENT REUSSI. CONSULTEZ VOTRE PROFESSIONNEL AUTORISE DE SANTE EN CE QUI CONCERNE LE NIVEAU D'ACTIVITE SUR ET APPROPRIE LORS DU PORT DE CE DISPOSITIF.
- AVERTISSEMENT :** IL EST RECOMMANDE DE PORTER UN DISPOSITIF DE PROTECTION CONTRE LES GLISSEMENTS (N° DE PIECE 22000, 22001) AVEC L'ORTHESE EN CAS D'ACTIVITES IMPLIQUANT DES GLISSEMENTS. LE PORT D'UN DISPOSITIF DE PROTECTION CONTRE LES GLISSEMENTS EST DESTINE A REDUIRE L'IMPACT SUR L'ORTHESE. LE DISPOSITIF DE PROTECTION PEUT NE PAS ETRE EFFICACE DANS TOUTES LES SITUATIONS.
- ATTENTION :** LA LOI FEDERALE AMERICAINNE AUTORISE LA VENTE DE CE DISPOSITIF QUE PAR UN PRACTICIEN HABILETE OU SUR SON ORDONNANCE.
- ATTENTION :** LE SOIN ET LE NETTOYAGE APPORTES A CE PRODUIT SONT ESSENTIELS AU MAINTIEN DE SA RESISTANCE ET DE SA PERFORMANCE. SUIVRE LE PROCEDE D'ENLEVEMENT ET DE PRODUIT DECRIE DANS LES INSTRUCTIONS.
- ATTENTION :** SI LES ORTHESES SONT EMPLOYEES DE MANIERE BILATERALE, MODIFIEZ VOS ACTIVITES SELON LES BESOINS AFIN D'EMPECHER LES ARTICULATIONS MEDIALES D'ENTRER EN CONTACT L'UNE AVEC L'AUTRE.
- ATTENTION :** LORS DE L'UTILISATION D'UNE ORTHESE FUSION MUNIE DE L'ARTICULATION POUR ARTHROSE, IL EST IMPORTANT D'EMPECHER TOUTE PENETRATION DE SALETE ET DE POSSIERE DANS LE MECANISME D'ARTICULATION AFIN DE MAINTIENIR LA MOBILITE DE CELLE-CI AINSI QUE LA FONCTION DE L'ORTHESE.

## Instructions relatives à l'orthèse Fusion XT APPLICATION DE L'ORTHESE SUR LA JAMBE

- Détachez les 6 sangles et repliez les pattes à fermeture auto-adhésive contre les sangles. Asséyez-vous avec le genou plié à un angle de 30°. Faites glisser l'orthèse entièrement étendue le long de la jambe.  
Placez l'orthèse de manière à ce que le centre des articulations soit aligné sur le centre de la rotule.  
*Veillez noter qu'il est possible que les articulations soient placées à l'arrière du genou replié ; ceci est normal. Lorsque vous attachez chacune des sangles, les articulations se déplacent vers l'avant, jusqu'à ce que l'orthèse soit bien placée sur la jambe.*
- Avec l'orthèse sur la jambe, appuyez la bande rigide du tibia sur l'avant de l'orthèse à plat contre la jambe, et attachez la sangle 1 à l'arrière du mollet. Attachez ensuite la sangle 2 à l'arrière, au-dessus du genou.
- Assurez-vous que la bande rigide de la cuisse située à l'avant de l'orthèse est appuyée à plat contre la jambe et attachez la sangle 3, à l'arrière du jarret. Attachez ensuite la sangle 4 à l'avant, sous le genou ; puis attachez la sangle 5 à l'arrière, sous le genou. Assurez-vous d'attacher toutes les sangles dans l'ordre approprié.
- Mettez-vous debout pour attacher la sangle 6 à l'avant, au-dessus du genou. Serrez bien les sangles, mais pas excessivement. Au bout de 15 minutes d'activité, asseyez-vous avec le genou plié à un angle de 30°. Desserrez chaque sangle et resserrez-les une par une dans l'ordre approprié (ceci est nécessaire en raison d'un gonflement et d'une compression des tissus). Lors de cette procédure, assurez-vous d'aligner les articulations de l'orthèse sur le centre de la rotule. (cf. figure A)

*Une technique d'attache incorrecte pourrait causer un gêne. Si vous sentez une pression sur la cuisse ou le tibia, mettez-vous debout tout droit et desserrez légèrement les sangles. Appuyez les bandes rigides à plat contre l'avant de la cuisse et du tibia, puis resserrez toutes les sangles.*

**E.** Pour les applications spécifiques sur les ligaments croisés postérieurs, suivez l'ordre d'attache indiqué à l'illustration E. Restez debout pendant que vous serrez la sangle 2, puis asseyez-vous pour terminer la séquence d'attache spécifique des ligaments croisés postérieurs.

**F.** Pour retirer l'orthèse, desserrez toutes les sangles (1 à 6) et retirez l'orthèse. Repliez de nouveau les pattes à fermeture auto-adhésive pour faciliter le rangement ou la réapplication de l'orthèse.

## ⚠️ ADVERTENCIAS ⚠️

- ADVERTENCIA:** LEA DETENIDAMENTE LAS INSTRUCCIONES DE AJUSTE Y LAS ADVERTENCIAS ANTES DE USAR ESTE PRODUCTO. PARA GARANTIZAR EL FUNCIONAMIENTO CORRECTO DE LA RODILLERA, SIGA TODAS LAS INSTRUCCIONES. SI NO SE COLOCA LA RODILLERA CORRECTAMENTE NI SE AJAN TODAS LAS TIRAS, SE ARRISGARÁ EL RENDIMIENTO Y COMODIDAD DE ESTE PRODUCTO.
- ADVERTENCIA:** PARA USO ÚNICO EN UN PACIENTE SOLAMENTE.
- ADVERTENCIA:** SI EXPERIMENTA AUMENTO DEL DOLOR, HINCHAZÓN, IRRITACIÓN DE LA PIEL O CUALQUIER REACCIÓN ADVERSA AL USAR ESTE PRODUCTO, CONSULTE A SU PROFESIONAL MÉDICO INMEDIATAMENTE.
- ADVERTENCIA:** ESTE APARATO NO PREVIENE NI REDUCE TODAS LAS LESIONES. LA ADECUADA REHABILITACIÓN Y MODIFICACIÓN DE LA ACTIVIDAD SON TAMBIÉN PARTE ESENCIAL DE UN PROGRAMA SEGURO DE TRATAMIENTO. CONSULTE A SU PROVEEDOR DE SERVICIOS MÉDICOS LICENCIADO PARA DETERMINAR EL NIVEL SEGURO Y ADECUADO DE ACTIVIDAD MIENTRAS USA LA RODILLERA.
- ADVERTENCIA:** PARA ACTIVIDADES DE DESLIZAMIENTO, SE RECOMIENDA UTILIZAR UN PROTECTOR DE DESLIZAMIENTO (NÚMERO DE PIEZA 22000, 22001) CON LA RODILLERA. AL UTILIZAR UN PROTECTOR DE DESLIZAMIENTO, SE MINIMIZARÁ EL IMPACTO A LA RODILLERA. EL PROTECTOR DE DESLIZAMIENTO PUEDE NO SER EFICAZ EN TODAS LAS SITUACIONES.
- PRECAUCIÓN:** LA LEY FEDERAL RESTRINGE LA VENTA DE ESTE APARATO A LOS CASOS DE VENTA POR O BAJO LA ORDEN DE UN PROFESIONAL MÉDICO LICENCIADO.
- PRECAUCIÓN:** EL CUIDADO Y LIMPIEZA DE ESTE PRODUCTO SON IMPRESCINDIBLES PARA QUE MANTENGA SU RESISTENCIA Y RENDIMIENTO. SIGA LAS INSTRUCCIONES PARA QUITAR Y LIMPIAR EL PRODUCTO.
- PRECAUCIÓN:** AL UTILIZAR LAS RODILLERAS BILATERALMENTE, MODIFIQUE LA ACTIVIDAD SEGÚN SEA NECESARIO PARA QUE LAS BISAGRAS MEDIALES NO SE TOQUEN.
- PRECAUCIÓN:** CUANDO UTILICE UNA RODILLERA FUSION EQUIPADA CON LA BISAGRA DE OSTEODRITRIS, ES IMPORTANTE MANTENER EL MECANISMO DE LA BISAGRA SIN POLVO NI SUCIEDAD PARA QUE LA MOVILIDAD DE LA BISAGRA Y EL FUNCIONAMIENTO DE LA RODILLERA SEAN ADECUADOS.

## Instrucciones de la rodillera Fusion XT COLOQUE LA RODILLERA EN LA PIERNA

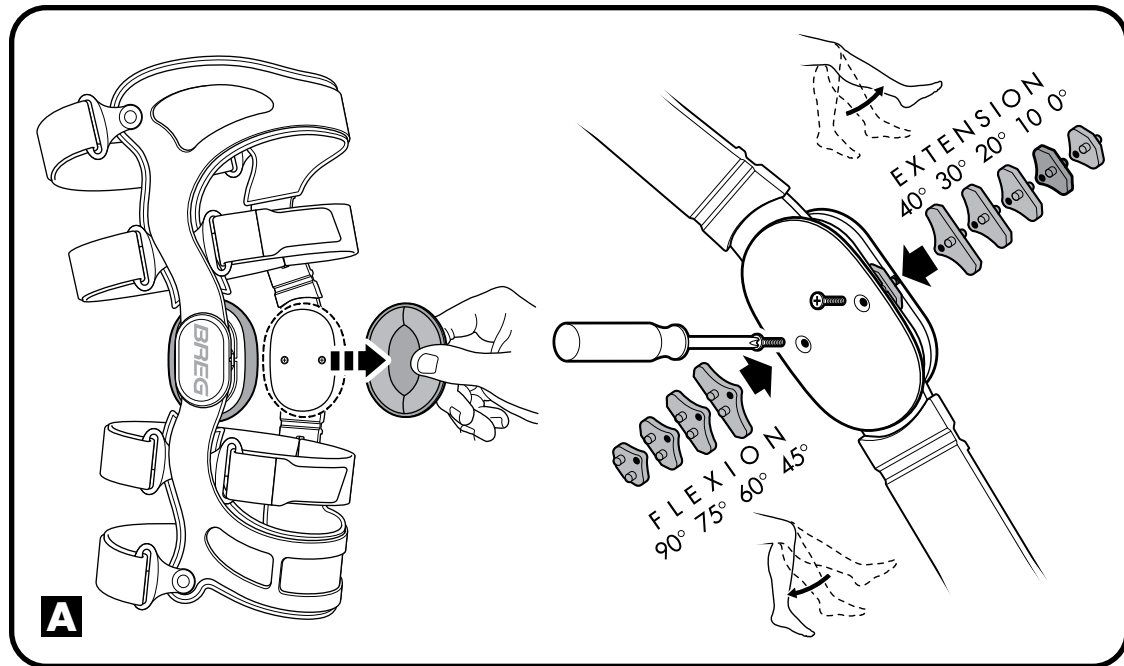
- Desate las 6 tiras y doble las lengüetas de gancho/lazo hacia atrás contra las tiras. Siéntese con la rodilla en un ángulo de 30°. Con la rodillera extendida completamente, deslícela en la pierna.  
Coloque la rodillera de modo que el centro de las bisagras esté alineado con el centro de la rótula.  
*Observe que las bisagras pueden estar colocadas detrás de la rodilla doblada. Esto es normal. Cuando ate cada una de las tiras, las bisagras se mueven hacia delante, hasta que la rodillera quede colocada correctamente en la pierna.*
- Con la rodillera en la pierna, presione la parte rígida para la espinilla en la parte delantera de la rodillera de modo que quede lisa contra la pierna y ate la tira 1 detrás de la pantorrilla. A continuación, ate la tira 2 en la parte trasera por encima de la rodilla.
- Asegúrese de que la parte rígida para el muslo en la parte delantera de la rodillera esté presionada de modo que quede lisa contra la pierna y ate la tira 3 por detrás de los tendones de la corva. A continuación, ate la tira 4 en la parte delantera por debajo de la rodilla; luego ate la tira 5 por detrás debajo de la rodilla. Asegúrese de atar todas las tiras en el orden correcto.
- Póngase de pie para atar la tira 6 en la parte delantera por encima de la rodilla.

Ate las tiras de manera que queden apretadas, pero cómodas. Después de 15 minutos de actividad, siéntese con la rodilla doblada en un ángulo de 30°. Afloje y luego vuelva a apretar cada una de las tiras, una a una, en el orden correcto (es necesario para compensar la hinchazón y compresión del tejido). Durante este proceso, asegúrese de que las bisagras de la rodillera estén alineadas con el centro de la rótula. (Ver la Figura A)

*Cuando la técnica de atado es incorrecta, podría sentir molestias. Si nota presión en el muslo o la espinilla, póngase de pie, derecha(a), y afloje ligeramente las tiras. Presione las partes rígidas de manera que queden lisas contra la parte delantera del muslo y la espinilla y luego vuelva a apretar todas las tiras.*

**E.** Para aplicaciones específicas del ligamento cruciforme posterior, siga el orden de atado indicado en la ilustración E. Póngase de pie para atar la tira 2, y luego siéntese para completar la secuencia de atado específica para el ligamento cruciforme posterior.

**F.** Para quitar la rodillera, afloje todas las tiras (de la 1 a la 6), y quite la rodillera. Doble las lengüetas de gancho/lazo hacia atrás contra las tiras para facilitar el almacenamiento o la colocación posterior de la rodillera.



### HINGE RANGE OF MOTION ADJUSTMENT

**A.** Brace is shipped with 10° hinge extension stops installed with additional flexion and extension stops in box. Stops are labeled in degrees:

Extension stops: 0°, 10°, 20°, 30° & 40°  
Flexion stops: 45°, 60°, 75° & 90°  
(brace is shipped with no flexion stops installed)

To change hinge stops, first remove the condyle pads held in place by hook/loop fasteners. Simply pull the pads off the hinge plates. To replace the pads be sure that they are positioned properly and firmly push them onto their hook/loop fasteners.

Next, use a screwdriver to remove screws. Remove existing stop, insert new stop, replace screw. Be sure that screws are seated and snug. Both medial (inside) hinge and lateral (outside) hinge stops must be identical in degrees.

### CARE AND CLEANING

Straps must be removed and cleaned regularly depending upon your activity level and perspiration. Hand wash straps and frame pads in cold water with mild detergent, rinse, AIR DRY. Occasionally apply a dry lubricant to hinge especially after use in water.

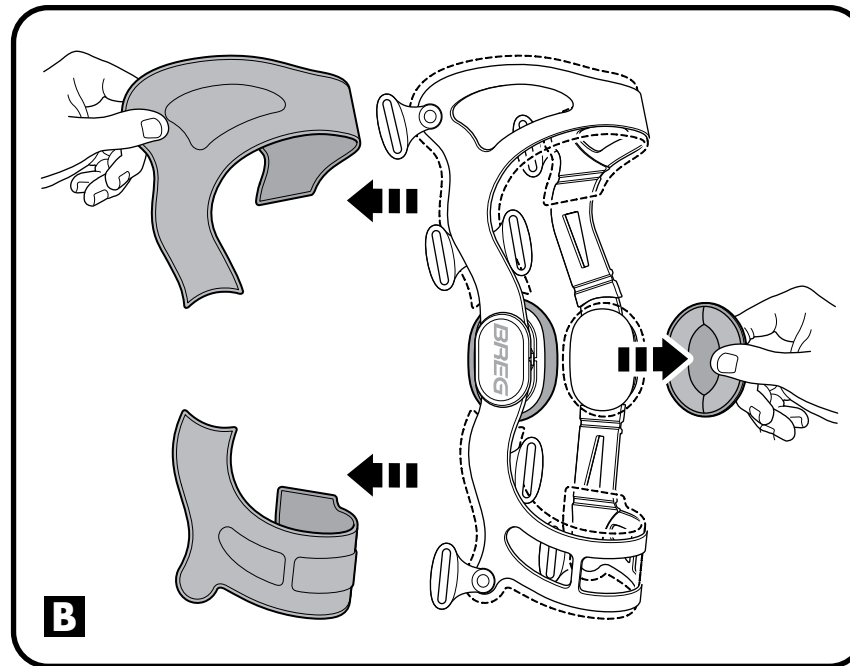
**B.** The frame pads are held in place by hook/loop fasteners. Carefully pull the pads off the brace frame. To replace the pads be sure that they are positioned properly and firmly push them onto their hook/loop fasteners.

The knee hinge condyle pads are held in place by hook/loop fasteners. Simply pull the pads off the hinge plates. To replace the pads be sure that they are positioned properly and firmly push them onto their hook/loop fasteners.

**C.** To remove the brace straps, loosen the hook/loop tabs at each strap end and feed the straps through the anchor points on each side of the brace until the strap is free. Be sure to replace the straps according to their strap number locations, See illustration.

### FITTING TIPS

To achieve the best possible fit of the brace straps, loosen each individual strap from both ends, then pull each end simultaneously and secure the tabs. See Fig. C to see how to loosen both ends of the strap.



### REGOLAZIONE DEL RAGGIO DI MOVIMENTO DELLE CERNIERE

**A.** Il tutore viene spedito con installati dei fermi di estensione della cerniera a 10° e con ulteriori fermi di flessione ed estensione in dotazione nella confezione. I fermi sono etichettati in gradi.

Fermi di estensione: 0°, 10°, 20°, 30° e 40°  
Fermi di flessione: 45°, 60°, 75° e 90°  
(il tutore viene spedito senza fermi di flessione installati).

Per cambiare i fermi della cerniera, rimuovere innanzitutto i cuscinetti del condilo tenuti in posizione da elementi di fissaggio a uncini e asole. Basta staccare i cuscinetti dalle piastre della cerniera. Per rimettere in posizione i cuscinetti, assicurarsi che essi siano sistemati correttamente e spingerli con fermezza sui loro elementi di fissaggio a uncini e asole.

Poi, usare un cacciavite per rimuovere le viti. Rimuovere il fermo esistente, inserire quello nuovo e rimettere a posto la vite. Assicurarsi che le viti siano bene alloggiare e serrate. I fermi della cerniera mediale (all'interno) e di quella laterale (all'esterno) devono avere gli stessi gradi.

### CURA E PULIZIA

I cinturini devono essere rimossi e lavati regolarmente, a seconda del livello di attività e traspirazione del paziente. Lavare a mano i cinturini e i cuscinetti del telaio in acqua fredda con detergente delicato, risciacquare e FARE ASCIUGARE ALL'ARIA. Applicare di quando in quando alla cerniera un lubrificante secco, specialmente dopo aver usato il tutore nell'acqua.

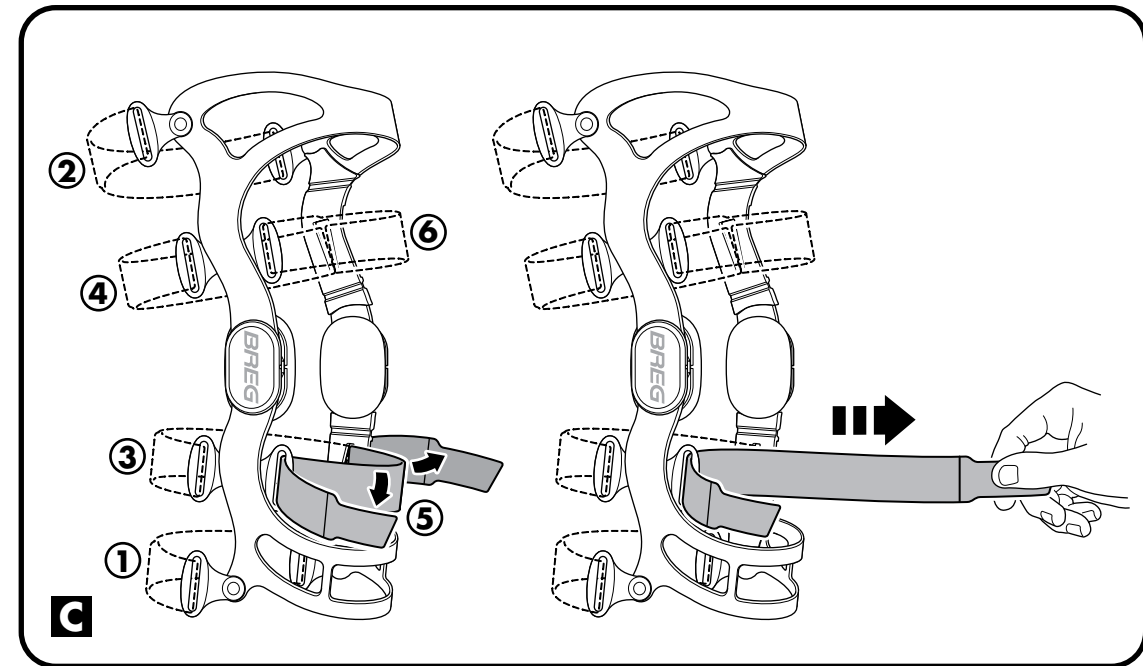
**B.** I cuscinetti del telaio vengono tenuti in posizione da elementi di fissaggio a uncini e asole. Staccare delicatamente i cuscinetti dal telaio del tutore. Per rimettere in posizione i cuscinetti, assicurarsi che essi siano posizionati correttamente e spingerli con fermezza sui loro elementi di fissaggio a uncini e asole.

I cuscinetti del condilo in corrispondenza della cerniera del ginocchio vengono tenuti in posizione da elementi di fissaggio a uncini e asole. Basta staccare i cuscinetti dalle piastre della cerniera. Per rimettere in posizione i cuscinetti, assicurarsi che essi siano sistemati correttamente e spingerli con fermezza sui loro elementi di fissaggio a uncini e asole.

**C.** Per rimuovere i cinturini del tutore, allentare le linguette a uncini e asole all'estremità di ciascun cinturino e far passare i cinturini attraverso i punti di ancoraggio su ciascun lato del tutore, fino a liberarli. Assicurarsi di rimettere a posto i cinturini nelle posizioni corrispondenti al loro numero (vedere l'illustrazione).

### CONSIGLI PER L'ADATTAMENTO DEL TUTORE

Per adattare in modo ottimale i cinturini del tutore al paziente, allentare ogni singolo cinturino ad entrambe le estremità e poi tirare ciascuna estremità simultaneamente e fissare le linguette. Vedere la Fig. C per capire come allentare entrambe le estremità del cinturino.



### AJUSTE DEL RADIO DE MOVIMIENTO DE LA BISAGRA

**A.** La rodillera viene con topes de extensión de la bisagra de 10° instalados y con topes adicionales de flexión y extensión en la caja. Los topes están marcados en grados:

Topes de extensión: 0°, 10°, 20°, 30° y 40°  
Topes de flexión: 45°, 60°, 75° y 90°  
(la rodillera se envía sin los topes de flexión instalados)

Para cambiar los topes de la bisagra, quite primero los acolchados de cóndilo asegurados por sujetadores de gancho/lazo. Simplemente saque los acolchados de las placas de la bisagra. Para volver a colocar los acolchados, asegúrese de que estén en la posición correcta y empújelos con firmeza en sus sujetadores de gancho/lazo.

A continuación, utilice un destornillador para quitar los tornillos. Quite el tope existente, introduzca el nuevo, vuelva a poner el tornillo. Asegúrese de que los tornillos estén bien colocados y apretados. Los topes de bisagra, tanto los mediales (dentro) como los laterales (fuera), deben ser idénticos en grado.

### CUIDADO Y LIMPIEZA

Las tiras deben quitarse y limpiarse regularmente dependiendo de su nivel de actividad y de la transpiración. Lave las tiras y los acolchados de la estructura a mano en agua fría con un detergente suave, enjuáguelas y SÉQUELAS AL AIRE. De vez en cuando aplique un lubricante seco a las bisagras, especialmente después de llevar la rodillera puesta en agua.

**B.** Los acolchados de la estructura están asegurados por sujetadores de gancho/lazo. Tire con cuidado de los acolchados para sacarlos de la estructura de la rodillera. Para volver a colocar los acolchados, asegúrese de que estén en la posición correcta y empújelos con firmeza en sus sujetadores de gancho/lazo.

Los acolchados de cóndilo de la bisagra de la rodilla están asegurados por sujetadores de gancho/lazo. Simplemente saque los acolchados de las placas de la bisagra. Para volver a colocar los acolchados, asegúrese de que estén en la posición correcta y empújelos con firmeza en sus sujetadores de gancho/lazo.

**C.** Para quitar las tiras de la rodillera, afloje las lengüetas de gancho/lazo en el extremo de las tiras y pase las tiras por los puntos de anclaje a cada lado de la rodillera hasta que queden sueltas. Recuerde volver a colocar las tiras en los lugares correspondientes a sus números. Vea la ilustración.

### CONSEJOS DE AJUSTE

Para lograr el mejor ajuste posible de las tiras de la rodillera, afloje cada tira individual en ambos extremos y luego tire de ambos extremos simultáneamente para apretar las tiras. Ver la Figura C para determinar cómo aflojar los dos extremos de cada tira.

### REGLAGE DE LA MOBILITE ARTICULAIRE

**A.** L'orthèse est fournie munie de butées d'extension d'articulation de 10° ; la boîte contient des butées de flexion et d'extension supplémentaires. Les butées sont marquées en degrés :

Butées d'extension : 0°, 10°, 20°, 30° et 40°  
Butées de flexion : 45°, 60°, 75° et 90°  
(les butées de flexion ne sont pas en place au moment de l'expédition)

Pour changer les butées d'articulation, enlevez d'abord les coussinets de condyle maintenus en place par des attaches à fermeture auto-adhésive. Retirez simplement les coussinets des plaques d'articulation. Pour remettre les coussinets en place, veillez à ce qu'ils soient positionnés correctement et poussez-les fermement sur leurs attaches à fermeture auto-adhésive.

Ensuite, utilisez un tournevis pour retirer les vis. Retirez la butée existante, introduisez la nouvelle butée, puis remettez la vis en place. Vérifiez que les vis sont en place et bien serrées. Les degrés des butées de l'articulation médiale (interne) et de l'articulation latérale (externe) doivent être identiques.

### ENTRETIEN ET NETTOYAGE

Les sangles doivent être retirées et nettoyées régulièrement en fonction de votre niveau d'activité et de transpiration. Lavez les sangles et les coussinets d'armature à la main et à l'eau froide avec un détergent doux, puis rincez et LAISSEZ-LES SECHER A L'AIR. Appliquez de temps à autre un lubrifiant sec sur l'articulation, particulièrement après l'avoir utilisée dans l'eau.

**B.** Les coussinets d'armature sont maintenus en place par des attaches à fermeture auto-adhésive. Retirez soigneusement les coussinets de l'armature de l'orthèse. Pour remettre les coussinets en place, veillez à ce qu'ils soient positionnés correctement et poussez-les fermement sur leurs attaches à fermeture auto-adhésive.

Les coussinets de condyle d'articulation du genou sont maintenus en place par des attaches à fermeture auto-adhésive. Retirez simplement les coussinets des plaques d'articulation. Pour remettre les coussinets en place, veillez à ce qu'ils soient positionnés correctement et poussez-les fermement sur leurs attaches à fermeture auto-adhésive.

**C.** Pour retirer les sangles de l'orthèse, desserrez les pattes à fermeture auto-adhésive à chaque extrémité de la sangle et faites passer les sangles par les points d'ancrage de chaque côté de l'orthèse jusqu'à ce que la sangle soit libérée. Veillez à remettre les sangles en place selon leurs emplacements de numéro de sangle ; voir l'illustration.

### CONSEILS DE MISE EN PLACE

Pour obtenir la meilleure adaptation possible des sangles de l'orthèse, desserrez chaque sangle individuelle sur les deux extrémités, puis tirez simultanément sur chaque côté et fixez les pattes. Reportez-vous à la figure C qui explique comment desserrer les deux extrémités de la sangle.