

# SOLUS™

## Single Upright OA BRACE

OA SCHIENE, einfach, aufrecht

SUPPORTO PER OSTEOARTRITE singolo verticale

ORTHESE OA droite simple

RODILLERA PARA OSTEOARTRITIS (OA) sencilla recta



EC REP

MDSS GmbH  
Schiffgraben 41  
D-30175 Hannover  
Germany



### ⚠️ WARNINGS ⚠️

- WARNING:** CAREFULLY READ FITTING INSTRUCTIONS AND WARNINGS PRIOR TO USE. TO ENSURE PROPER PERFORMANCE OF THE BRACE, FOLLOW ALL INSTRUCTIONS. FAILURE TO PROPERLY POSITION THE BRACE AND FASTEN EACH STRAP WILL COMPROMISE PERFORMANCE AND COMFORT.
- WARNING:** FOR SINGLE PATIENT USE ONLY.
- WARNING:** IF YOU EXPERIENCE INCREASED PAIN, SWELLING, OR ANY ADVERSE REACTIONS WHILE USING THIS PRODUCT, IMMEDIATELY CONSULT YOUR MEDICAL PROFESSIONAL.
- WARNING:** THIS DEVICE WILL NOT PREVENT OR REDUCE ALL INJURIES. PROPER REHABILITATION AND ACTIVITY MODIFICATION ARE ALSO AN ESSENTIAL PART OF A SAFE TREATMENT PROGRAM. CONSULT YOUR LICENSED HEALTH CARE PROFESSIONAL REGARDING SAFE AND APPROPRIATE ACTIVITY LEVEL WHILE WEARING THIS DEVICE.
- WARNING:** FOR SLIDING ACTIVITIES, IT IS RECOMMENDED THAT A SLIDE GUARD (PN.22000,22001) BE WORN WITH THE BRACE. WEARING A SLIDE GUARD IS INTENDED TO MINIMIZE IMPACT TO THE BRACE. THE SLIDE GUARD MAY NOT BE EFFECTIVE IN ALL SITUATIONS.
- CAUTION:** FEDERAL LAW RESTRICTS THIS DEVICE TO SALE BY OR ON THE ORDER OF A LICENSED HEALTH CARE PRACTITIONER.
- CAUTION:** CARE AND CLEANING OF THIS PRODUCT IS ESSENTIAL TO ITS CONTINUING STRENGTH AND PERFORMANCE. FOLLOW REMOVAL AND CLEANING PROCESS DESCRIBED IN INSTRUCTIONS.
- CAUTION:** WHEN USING A FUSION BRACE EQUIPPED WITH THE OA HINGE IT IS IMPORTANT TO KEEP DIRT AND GRIT OUT OF THE HINGE MECHANISM TO MAINTAIN PROPER HINGE MOBILITY AND BRACE FUNCTION.

### Instructions for the SOLUS Single Upright OA Brace

#### APPLY BRACE TO LEG

**A.** Unfasten all 6 straps and fold the hook/loop tabs back against the straps. Sit with the knee bent at a 30° angle. With the brace fully extended slide it onto the leg. Be sure that the hinge is on the lateral (outside) side of the knee.

Position the brace so that the center of the hinge aligns with the center of the patella.

*Notice that the hinge may be positioned behind the bent knee, this is normal. As each strap is fastened, the hinge will move forward slightly, until the brace is properly positioned on the leg.*

**B.** With the brace on the leg, press the rigid shin cuff on the front of the brace flat against the leg and fasten strap 1 behind the calf. Next, fasten strap 2 in the back above the knee.

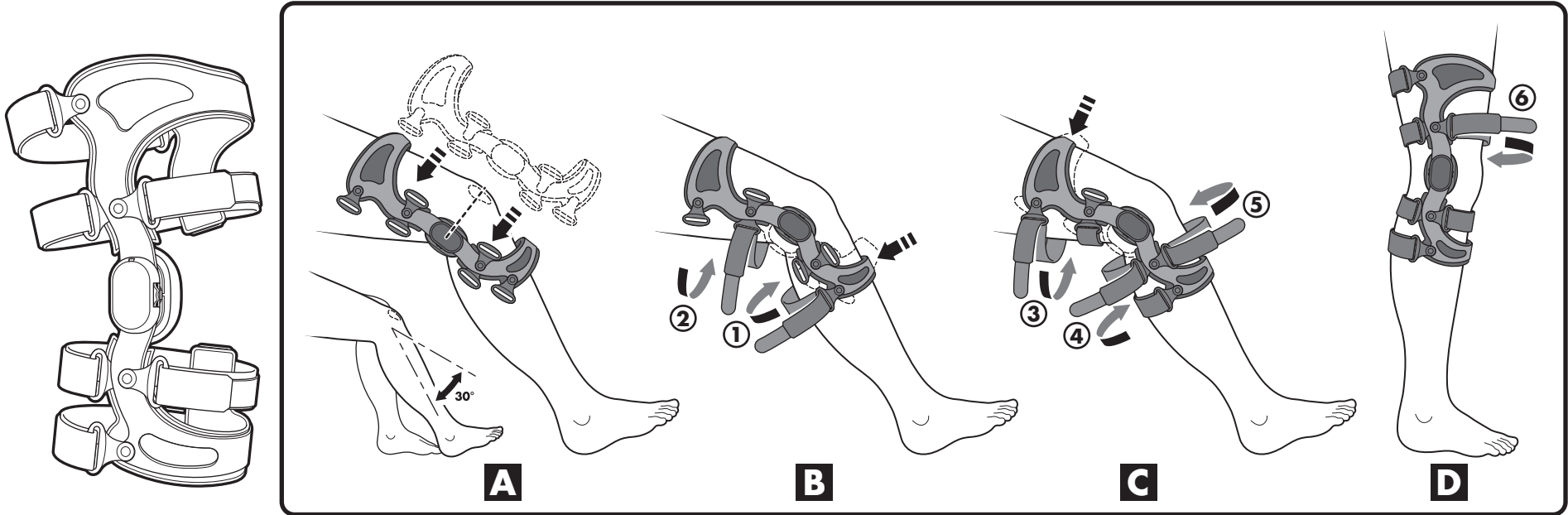
**C.** Be sure that the rigid thigh cuff on the front of the brace is pressed flat against the leg and fasten strap 3, behind the hamstring. Next, fasten strap 4 in the back below the knee; then fasten strap 5 in the front below knee. Be sure to fasten all of the straps in the proper order.

**D.** Stand to fasten strap 6 in front above the knee.

Tighten the straps snugly, but comfortably. After 15 minutes of activity, sit with the knee bent at a 30° angle. Loosen and then retighten each strap, one at a time, in the proper order (this is necessary due to tissue swelling and compression). During this process, be sure the brace hinge aligns with the center of the patella. (See Figure A)

*Improper strapping technique could result in discomfort. If you feel pressure on the thigh or shin, stand up straight and loosen the straps slightly. Press the rigid cuffs flat against the front of the thigh and shin, then retighten all the straps.*

**E.** To remove the brace, unfasten all the straps (1 through 6) and remove the brace. Fold the hook/loop tabs back against the straps for easy storage or reapplication of brace.



### ⚠️ WARNHINWEISE ⚠️

- WARNING:** VOR DEM GEBRAUCH SORGFÄTIG ALLE ANLEITUNGEN ZUM ANLEGEN SOWIE DIE WARNUNGEN LESEN. ALLE ANWEISUNGEN BEACHTEN. UM SICHERZUSTELLEN, DASS DIE SCHIENE RICHTIG FUNKTIONIERT. WENN DIE SCHIENE NICHT VORSCHRIFTMÄSSIG ANGELEGT UND ALLE GURTE RICHTIG FESTGEZOGEN WERDEN, SO IST MIT EINER BEEINTRÄCHTIGUNG DER FUNKTIONSFÄHIGKEIT UND DES TRAGERKOMFORTS ZU RECHNEN.
- WARNING:** NUR FÜR EINEN EINZELNEN PATIENTEN VERWENDEN.
- WARNING:** WENN BEI DER VERWENDUNG STÄRKERE SCHMERZEN, SCHWELLEN ODER ANDERE NEBENWIRKUNGEN AUFTRETEN, KONSULTIEREN SIE BITTE SOFORT IHREN ARZT.
- WARNING:** DIESES PRODUKT KANN NICHT ALLE VERLETZUNGEN VERHINDERN ODER LINDERN. ANGEMESSENE REHABILITATION UND MODIFIZIERUNG DER AKTIVITÄTEN SIND ESENSO EIN UNERLÄSSLICHER BESTANDTEIL EINES SICHEREN BEHANDLUNGS-PROGRAMMS. SPRECHEN SIE MIT IHREM ARZT/PRAKTIKER ÜBER DEN GEFÄHRLOSEN UND ANGEMESSENEN AKTIVITÄTSGRAD WÄHREND DES TRAGENS DIESER SCHIENE.
- WARNING:** BEI AKTIVITÄTEN MIT RUTSCHGEFAHR WIRD EMPFOHLEN, ZUSAMMEN MIT DER SCHIENE EINE ANTI-RUTSCHVORRICHTUNG (BESTELL-NR. 22000, 22001) ANZULEGEN. DAS TRAGEN EINER ANTI-RUTSCHVORRICHTUNG SOLL DIE SCHIENE GEGEN STOSSENWIRKUNG ABSICHERN. DIE ANTI-RUTSCHVORRICHTUNG IST NICHT IMMER IN ALLEN SITUATIONEN WIRKSAM.
- ACHTUNG:** NACH US-GESETZ DARF DIESES PRODUKT NUR VON ZUGELASSENEM MEDIZINISCHEM FACH-PERSONAL ODER AUF DESSEN ANWEISUNG VERKAUFT WERDEN.
- ACHTUNG:** DIE HALTBARKEIT UND FUNKTIONS-FÄHIGKEIT DIESES PRODUKTS ERFORDERN SACHGEMÄSSE PFLEGE UND REINIGUNG. FOLGEN SIE DEN ANWEISUNGEN ZUM ABNEHMEN UND REINIGEN DES PRODUKTS.
- ACHTUNG:** BEI VERWENDUNG EINER MIT DEM OSTEOARTRITIS-SCHARNIER AUSGESTATTETEN FUSIONSSCHIENE IST ES WICHTIG, DASS KEIN SCHMUTZ UND KEINE STAUBKÖRNERCHEN IN DEN SCHARNIERMECHANISMUS EINDRINGEN, UM DIE SCHARNIERBEWEGLICHKEIT UND LEISTUNGSFÄHIGKEIT DER SCHIENE ZU GEWÄHRLEISTEN.

### Anleitung für die SOLUS OA Schiene, einfach aufrecht

#### ANLEGEN DER SCHIENE AM BEIN

**A.** Die 6 Gurte öffnen und die Klettaschen zu den Gurten hin umschlagen. Mit dem Knie im 30°-Winkel gebeugt sitzen. Die Schiene vollständig ausdehnen und auf das Bein schieben. Sicherstellen, dass sich das Scharnier an der Außenseite des Knies befindet .

Die Schiene so positionieren, dass die Mitte des Scharniers an der Mitte der Kniescheibe ausgerichtet ist.

*Wenn Sie bemerken, dass das Scharnier hinter dem gebeugten Knie positioniert ist, ist dies normal. Beim Anziehen der einzelnen Gurte bewegt sich das Scharnier leicht nach vorn, bis die Schiene in der richtigen Position am Bein anliegt.*

**B.** Mit angelegter Schiene die an der Vorderseite der Schiene befindliche starre Schienbeinmanschette flach gegen das Bein drücken und Gurt 1 hinter der Wade anziehen. Dann Gurt 2 hinten oberhalb des Knies anziehen.

**C.** Sicherstellen, das die starre Schenkelmanschette an der Vorderseite flach ans Bein gedrückt ist, und dann Gurt 3 hinter der Oberschenkelrückseite anziehen. Danach Gurt 4 an der Rückseite unter dem Knie festziehen; dann Gurt 5 an der Vorderseite unter dem Knie anziehen. Achten Sie darauf, alle Gurte in der richtigen Reihenfolge zu befestigen.

**D.** Gurt 6 im Stehen vorn oberhalb des Knies befestigen.

Die Gurte so fest anziehen, dass sie zwar sicher, aber noch bequem sitzen. Nach 15 Minuten Aktivität mit dem Knie im 30°-Winkel gebeugt sitzen. Die Gurte einzeln nacheinander in der richtigen Reihenfolge lockern und wieder anziehen (notwendig wegen Gewebeschwellung und Kompression). Hierbei darauf achten, dass das Scharnier der Schiene an der Mitte der Kniescheibe ausgerichtet ist (siehe Abb. A).

*Falsche Gurtbefestigung kann zu Beschwerden führen. Falls Sie am Schenkel oder Schienbein Druck verspüren, gerade stehen und die Gurte ein wenig lockern. Die starren Manschetten vorn an Schenkel und Schienbein flach andrücken und dann alle Gurte wieder festziehen.*

**E.** Zum Entfernen der Schiene alle Gurte (1 bis 6) lösen und die Schiene abnehmen. Die Klettaschen zu den Gurten hin umschlagen, um die Schiene aufzubewahren bzw. später wieder anzulegen.

### ⚠️ AVVERTENZE ⚠️

- AVVERTENZA:** PRIMA DELL'USO, LEGGERE ATTENTAMENTE LE AVVERTENZE E LE ISTRUZIONI PER L'ADATTAMENTO DEL SUPPORTO. PER ASSICURARE IDONEE PRESTAZIONI DAL SUPPORTO, SEGUIRE TUTTE LE ISTRUZIONI. SE IL SUPPORTO NON VIENE POSIZIONATO NEL MODO GIUSTO E CIASCUN CINTURINO NON VIENE CHIUSO BENE, LE PRESTAZIONI E LA COMODITÀ DEL SUPPORTO NE RISULTERANNO COMPROMESSE.
- AVVERTENZA:** ESCLUSIVAMENTE PER UN SINGOLO PAZIENTE.
- AVVERTENZA:** SE DURANTE L'USO SI ACCUSANO AUMENTO DI DOLORE, GONFIORE O QUALUNQUE ALTRA REAZIONE AVVERSA, CONSULTARE IMMEDIATAMENTE IL PROPRIO OPERATORE SANITARIO.
- AVVERTENZA:** QUESTO DISPOSITIVO NON PREVIENE NÉ RIDUCE ALCUNA LESIONE. PARTE ESSENZIALE DI UN PROGRAMMA TERAPeutICO SICURO SONO ANCHE UNA RIABILITAZIONE ADEGUATA E LA MODIFICA DELLE ATTIVITÀ SVOLTE. CONSULTARE IL PROPRIO OPERATORE SANITARIO ABILITATO IN RELAZIONE AL LIVELLO DI ATTIVITÀ SICURO E APPROPRIATO MENTRE SI INDOSSA QUESTO DISPOSITIVO.
- AVVERTENZA:** PER ATTIVITÀ CHE RICHIEDANO SCIVOLATE, SI RACCOMANDA DI INDOSSARE CON IL SUPPORTO UN APPOSITO COPRISUPPORTO PER SCIVOLATE (NUMERO DI CATALOGO 22000, 22001), ALLO SCOPO DI RIDURRE AL MINIMO LE SOLLECITAZIONI ESERCITATE SUL SUPPORTO STESSO. IL COPRISUPPORTO POTREBBE NON ESSERE EFFICACE IN TUTTE LE SITUAZIONI.
- ATTENZIONE:** VENDITA CONSENTITA SOLO AGLI OPERATORI SANITARI ABILITATI O DIETRO AUTORIZZAZIONE DEGLI STESSI (LEGGE FEDERALE STATUNITENSE).
- ATTENZIONE:** LA CURA E LA PULIZIA DI QUESTO PRODOTTO SONO ESSENZIALI PER MANTENERLO SOLIDO ED IN BUONE CONDIZIONI OPERATIVE. SEGUIRE IL PROCESSO DI RIMOZIONE E PULIZIA DESCRITTO NELLE ISTRUZIONI.
- ATTENZIONE:** QUANDO SI USA UN SUPPORTO FUSION DOTATO DI CERNIERA DA OSTEOARTRITE, È IMPORTANTE TENERE SPORCO E RESIDUI FUORI DAL MECCANISMO DELLA CERNIERA, PER MANTENERE ADEGUATE FUNZIONALITÀ DEL SUPPORTO E MOBILITÀ DELLA CERNIERA.

### Istruzioni per il supporto per osteoartrite singolo verticale SOLUS

#### APPLICAZIONE DEL SUPPORTO SULLA GAMBA

**A.** Slacciare tutti e 6 i cinturini e ripiegare all'indietro le linguette a strappo ad asola e uncino contro di essi. Sedersi con il ginocchio piegato a un angolo di 30°. Porre il supporto completamente esteso sulla gamba. Assicurarsi che la cerniera si trovi lateralmente (all'esterno) rispetto al ginocchio.

Posizionare il supporto in modo che il centro della cerniera sia allineato al centro della patella.

*Notare che la cerniera può restare posizionata dietro il ginocchio piegato: ciò è normale. Man mano che si chiude ciascun cinturino, la cerniera si sposta leggermente in avanti, finché il supporto non risulta posizionato correttamente sulla gamba.*

**B.** Con il supporto sulla gamba, premere il manicotto rigido della cresta tibiale, situato sulla parte anteriore del supporto, in modo che giaccia piatto contro lo stinco, e chiudere il cinturino 1 dietro il polpaccio. Quindi, chiudere il cinturino 2 sul retro, sopra il ginocchio.

**C.** Assicurarsi che il manicotto rigido della coscia, ubicato sulla parte anteriore del supporto, sia premuto piatto contro la gamba, quindi chiudere il cinturino 3, avvolgendo il muscolo femorale. Continuare allacciando il cinturino 4 sulla parte posteriore, sotto il ginocchio, e quindi il cinturino 5 sulla parte anteriore, sotto il ginocchio. Assicurarsi di chiudere tutti i cinturini nell'ordine giusto.

**D.** Alzarsi in piedi per chiudere il cinturino 6 sulla parte anteriore, sopra il ginocchio.

Allacciare i cinturini in modo che risultino aderenti, ma comodi. Dopo 15 minuti di attività, sedersi con il ginocchio piegato a un angolo di 30°. Allentare e poi stringere di nuovo ogni cinturino, uno alla volta, nell'ordine giusto (questa operazione è necessaria per compensare il gonfiore e la compressione dei tessuti). Durante questa fase, assicurarsi che la cerniera del supporto sia in linea con il centro della patella (vedere la Figura A).

*Una tecnica errata di chiusura dei cinturini può causare disagio al paziente. Se si percepisce pressione sulla coscia o sulla cresta tibiale, alzarsi in posizione eretta e allentare leggermente i cinturini. Premere i manicotti rigidi in modo che giacciono piatti contro la parte anteriore della coscia e della cresta tibiale e poi stringere di nuovo tutti i cinturini.*

**E.** Per rimuovere il supporto, allentare tutti i cinturini (dall'1 al 6). Piegare all'indietro, contro i cinturini, le linguette a strappo, per comodità quando si ripone o si riapplica il supporto.

### ⚠️ AVERTISSEMENTS ⚠️

- AVERTISSEMENT :** VEUILLEZ LIRE ATTENTIVEMENT LES INSTRUCTIONS DE MISE EN PLACE ET LES MISES EN GARDE AVANT USAGE. SUIVEZ TOUTES LES INSTRUCTIONS AFIN D'ASSURER UNE PERFORMANCE ADEQUATE DE L'ORTHESE. LA PERFORMANCE ET LE CONFORT SERONT COMPROMIS SI L'ORTHESE N'EST PAS PLACÉE CORRECTEMENT ET SI TOUTES LES SANGLES NE SONT PAS ATTACHEES.
- AVERTISSEMENT :** USAGE RESERVE A UN SEUL PATIENT.
- AVERTISSEMENT :** EN CAS D'AUGMENTATION DE LA DOULEUR, D'ENFLEUR OU D'AUTRES REACTIONS INDESIRABLES LORS DE L'USAGE DE CE PRODUIT, CONSULTEZ IMMEDIATEMENT VOTRE PRACTICIEN.
- AVERTISSEMENT :** CE DISPOSITIF N'EST PAS DESTINE A PREVENIR OU A REDUIRE TOUTES LES LESIONS. UNE REEDUCATION APPROPRIÉE ET UN CHANGEMENT D'ACTIVITE FONT EGLEMENT PARTIE DES ELEMENTS ESSENTIELS A UN PROGRAMME DE TRAITEMENT REUSSI. CONSULTEZ VOTRE PROFESSIONNEL AUTORISE DE SANTE EN CE QUI CONCERNE LE NIVEAU D'ACTIVITE SUR ET APPROPRIE LORS DU PORT DE CE DISPOSITIF.
- AVERTISSEMENT :** IL EST RECOMMANDE DE PORTER UN DISPOSITIF DE PROTECTION CONTRE LES GLISSEMENTS (N° DE PIECE 22000, 22001) AVEC L'ORTHESE EN CAS D'ACTIVITES IMPLIQUANT DES GLISSEMENTS. LE PORT D'UN DISPOSITIF DE PROTECTION CONTRE LES GLISSEMENTS EST DESTINE A REDUIRE L'IMPACT SUR L'ORTHESE. LE DISPOSITIF DE PROTECTION PEUT NE PAS ETRE EFFICACE DANS TOUTES LES SITUATIONS.
- ATTENTION :** LA LOI FEDERALE AMERICAINNE N'AUTORISE LA VENTE DE CE DISPOSITIF QUE PAR UN PRACTICIEN HABILETE OU SUR SON ORDONNANCE.
- ATTENTION :** LE SOIN ET LE NETTOYAGE APORTEES A CE PRODUIT SONT ESSENTIELS AU MAINTIEN DE SA RESISTANCE ET DE SA PERFORMANCE. SUIVRE LE PROCEDURE D'ENLEVEMENT ET DE NETTOYAGE DECRIT DANS LES INSTRUCTIONS.
- ATTENTION :** LORS DE L'UTILISATION D'UNE ORTHESE FUSION MUNIE DE ARTICULATION POUR ARTHROSE, IL EST IMPORTANT D'EMPECHER TOUTE PENETRATION DE SALETE ET DE POUSSIERE DANS LE MECANISME DE L'ARTICULATION AFIN DE MAINTENIR LA MOBILITE DE CELLE-CI AINSI QUE LA FONCTION DE L'ORTHESE.

### Instructions pour l'orthèse OA droite simple SOLUS

#### APPLICATION DE L'ORTHESE SUR LA JAMBE

**A.** Détachez les 6 sangles et repliez les pattes fermeture auto-adhésive contre les sangles. Asseyez-vous avec le genou plié à un angle de 30°. Faites glisser l'orthèse entièrement étendue le long de la jambe. Assurez-vous que l'articulation se trouve sur le côté latéral (extérieur) du genou.

Placez l'orthèse de manière à ce que le centre de l'articulation soit aligné sur le centre de la rotule.

*Veillez noter qu'il est possible que l'articulation soit placée à l'arrière du genou replié ; ceci est normal. Lorsque vous attachez chacune des sangles, l'articulation se déplace légèrement vers l'avant, jusqu'à ce que l'orthèse soit bien placée sur la jambe.*

**B.** Avec l'orthèse sur la jambe, appuyez la bande rigide du tibia sur l'avant de l'orthèse à plat contre la jambe, et attachez la sangle 1 à l'arrière du mollet. Attachez ensuite la sangle 2 à l'arrière, au-dessus du genou.

**C.** Assurez-vous que la bande rigide de la cuisse située à l'avant de l'orthèse est appuyée à plat contre la jambe et attachez la sangle 3, à l'arrière du jarret. Attachez ensuite la sangle 4 à l'arrière, sous le genou ; puis attachez la sangle 5 à l'avant, sous le genou. Assurez-vous d'attacher toutes les sangles dans l'ordre approprié.

**D.** Mettez-vous debout pour attacher la sangle 6 à l'avant, au-dessus du genou.

Serrez bien les sangles, mais pas excessivement. Au bout de 15 minutes d'activité, asseyez-vous avec le genou plié à un angle de 30°. Desserrez chaque sangle et resserrez-les une par une dans l'ordre approprié (ceci est nécessaire en raison d'un gonflement et d'une compression des tissus). Lors de cette procédure, assurez-vous d'aligner l'articulation de l'orthèse sur le centre de la rotule (voir figure A).

*Une technique d'attache incorrecte pourrait causer une gêne. Si vous sentez une pression sur la cuisse ou le tibia, mettez-vous debout, tout droit et desserrez légèrement les sangles. Appuyez les bandes rigides à plat contre l'avant de la cuisse et du tibia, puis resserrez toutes les sangles.*

**E.** Pour retirer l'orthèse, desserrez toutes les sangles (1 à 6) et retirez l'orthèse. Repliez de nouveau les pattes à fermeture auto-adhésive pour faciliter le rangement ou la réapplication de l'orthèse.

### ⚠️ ADVERTENCIAS ⚠️

- ADVERTENCIA:** LEA DETENIDAMENTE LAS INSTRUCCIONES DE AJUSTE Y LAS ADVERTENCIAS ANTES DE USAR ESTE PRODUCTO. PARA GARANTIZAR EL FUNCIONAMIENTO CORRECTO DE LA RODILLERA, SIGA TODAS LAS INSTRUCCIONES. SI NO SE COLOCA LA RODILLERA CORRECTAMENTE NI SE ATAN TODAS LAS TIRAS, SE ARRIESGARÁ EL RENDIMIENTO Y COMODIDAD DE ESTE PRODUCTO.
- ADVERTENCIA:** PARA USO ÚNICO EN UN PACIENTE SOLAMENTE.
- ADVERTENCIA:** SI EXPERIMENTA AUMENTO DEL DOLOR, HINCHAZÓN O CUALQUIER REACCIÓN ADVERSA AL USAR ESTE PRODUCTO, CONSULTE A SU PROFESIONAL MÉDICO INMEDIATAMENTE.
- ADVERTENCIA:** ESTE APARATO NO PREVIENE NI REDUCE TODAS LAS LESIONES. LA ADECUADA REHABILITACIÓN Y MODIFICACIÓN DE LA ACTIVIDAD SON TAMBIÉN PARTE ESENCIAL DE UN PROGRAMA SEGURO DE TRATAMIENTO. CONSULTE A SU PROVEEDOR DE SERVICIOS MÉDICOS LICENCIADO PARA DETERMINAR EL NIVEL SEGURO Y ADECUADO DE ACTIVIDAD MIENTRAS USA LA RODILLERA.
- ADVERTENCIA:** PARA ACTIVIDADES DE DESLIZAMIENTO, SE RECOMIENDA UTILIZAR UN PROTECTOR DE DESLIZAMIENTO (NÚMERO DE PIEZA 22000, 22001) CON LA RODILLERA. AL UTILIZAR UN PROTECTOR DE DESLIZAMIENTO, SE MINIMIZARÁ EL IMPACTO A LA RODILLERA. EL PROTECTOR DE DESLIZAMIENTO PUEDE NO SER EFICAZ EN TODAS LAS SITUACIONES.
- PRECAUCIÓN:** LA LEY FEDERAL RESTRINGE LA VENTA DE ESTE APARATO A LOS CASOS DE VENTA POR O BAJO LA ORDEN DE UN PROFESIONAL MÉDICO LICENCIADO.
- PRECAUCIÓN:** EL CUIDADO Y LIMPIEZA DE ESTE PRODUCTO SON IMPRESCINDIBLES PARA QUE MANTENGA SU RESISTENCIA Y RENDIMIENTO. SIGA LAS INSTRUCCIONES PARA QUITAR Y LIMPIAR EL PRODUCTO.
- PRECAUCIÓN:** CUANDO UTILICE UNA RODILLERA FUSION EQUIPADA CON LA BISAGRA DE OSTEOARTRITIS, ES IMPORTANTE MANTENER EL MECANISMO DE LA BISAGRA SIN POUVO NI SUCIEDAD PARA QUE LA MOVILIDAD DE LA BISAGRA Y EL FUNCIONAMIENTO DE LA RODILLERA SEAN ADECUADOS.

### Instrucciones para la rodillera SOLUS para OA sencilla recta

#### COLOQUE LA RODILLERA EN LA PIERNA

**A.** Desate las 6 tiras y doble las lengüetas de gancho/lazo hacia atrás contra las tiras. Siéntese con la rodilla doblada en un ángulo de 30°. Con la rodillera extendida completamente, deslicela en la pierna. Compruebe que la bisagra quede en el lateral (lado exterior) de la rodilla.

Coloque la rodillera de modo que el centro de las bisagras esté alineado con el centro de la rótula.

*Observe que la bisagra puede estar colocada detrás de la rodilla doblada. Esto es normal. Cuando ate cada una de las tiras, la bisagra se mueve un poco hacia delante, hasta que la rodillera quede colocada correctamente en la pierna.*

**B.** Con la rodillera en la pierna, presione la parte rígida para la espinilla en la parte delantera de la rodillera de modo que quede lisa contra la pierna y ate la tira 1 detrás de la pantorrilla. A continuación, ate la tira 2 en la parte trasera por encima de la rodilla.

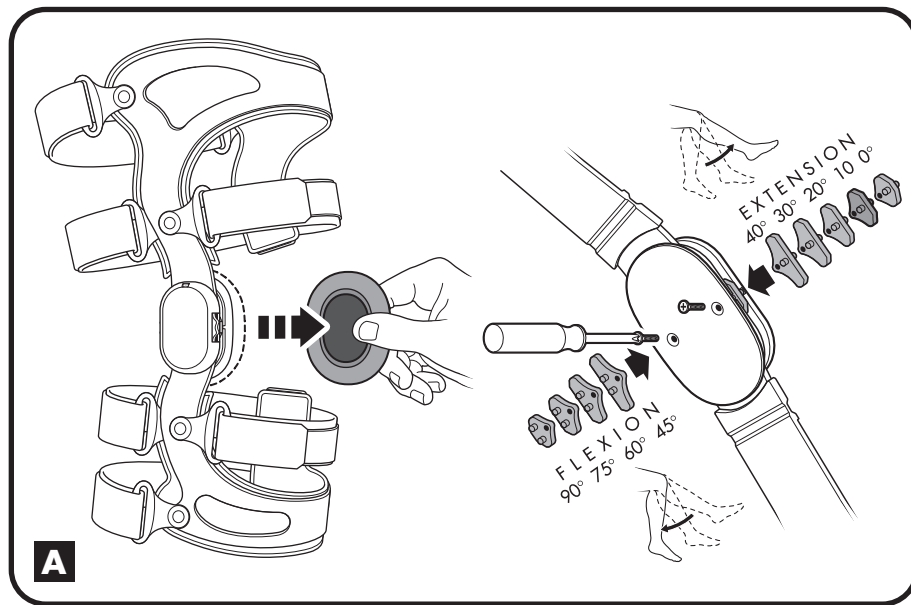
**C.** Asegúrese de que la parte rígida para el muslo en la parte delantera de la rodillera esté presionada de modo que quede lisa contra la pierna y ate la tira 3 por detrás de los tendones de la corva. A continuación, ate la tira 4 en la parte trasera por debajo de la rodilla; luego ate la tira 5 por delante debajo de la rodilla. Asegúrese de atar todas las tiras en el orden correcto.

**D.** Póngase de pie para atar la tira 6 en la parte delantera por encima de la rodilla.

Ate las tiras de manera que queden apretadas, pero cómodas. Después de 15 minutos de actividad, siéntese con la rodilla doblada en un ángulo de 30°. Afloje y luego vuelva a apretar cada una de las tiras, una a una, en el orden correcto (es necesario para compensar la hinchazón y compresión del tejido). Durante este proceso, asegúrese de que la bisagra de la rodillera esté alineada con el centro de la rótula. (Ver la Figura A).

*Cuando la técnica de atado es incorrecta, podría sentir molestias. Si nota presión en el muslo o la espinilla, póngase de pie, derecho(a), y afloje ligeramente las tiras. Presione las partes rígidas de manera que queden lisas contra la parte delantera del muslo y la espinilla y luego vuelva a apretar todas las tiras.*

**E.** Para quitar la rodillera, afloje todas las tiras (de la 1 a la 6), y quite la rodillera. Doble las lengüetas de gancho/lazo hacia atrás contra las tiras para facilitar el almacenamiento o la colocación posterior de la rodillera.



## HINGE RANGE OF MOTION ADJUSTMENT

**A.** Brace is shipped with 10° hinge extension stops installed with additional flexion and extension stops in box. Stops are labeled in degrees:

Extension stops: 0°, 10°, 20°, 30° & 40°  
Flexion stops: 45°, 60°, 75° & 90°  
(brace is shipped with no flexion stops installed)

To change hinge stops, first remove the condyle pads held in place by hook/loop fasteners. Simply pull the pads off the hinge plate. To replace the pads be sure that they are positioned properly and firmly push them onto their hook/loop fasteners.

Next, use a screwdriver to remove screws. Remove existing stop, insert new stop, replace screw. Be sure that screws are seated and snug.

## OSTEOARTHRITIS (OA) HINGE INSTRUCTIONS

**B.** With the brace properly applied and retightened, OA pain symptoms can be relieved by applying a lateral force to the outside of the knee by turning the circular dial (in the hinge) clockwise. With the knee bent in either a seated or standing position, you can easily turn the circular dial to move the condyle pad inward (toward knee). The window on the top edge of the hinge will display settings ranging from 0 to 8 in 0.5mm increments; the higher the number the greater the lateral force being applied. To reduce the lateral force, turn the dial counterclockwise to a lower setting.

## CARE AND CLEANING

Straps and strap pads must be removed and cleaned regularly depending upon your activity level and perspiration. Hand wash straps and strap pads in cold water with mild detergent, rinse, AIR DRY. Occasionally apply a dry lubricant to hinge especially after use in water.

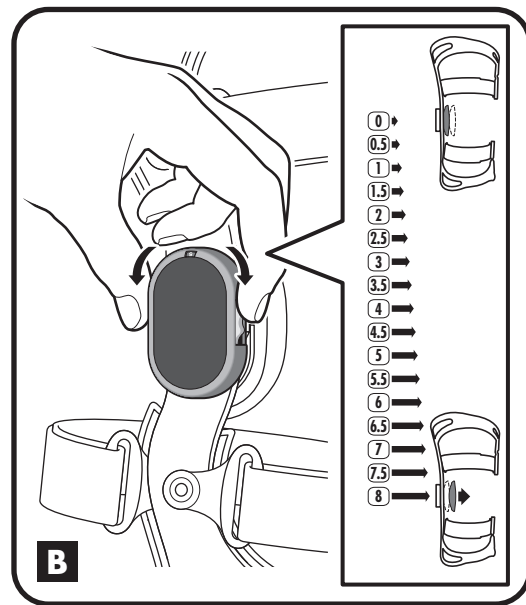
**C.** The frame pads are held in place by hook/loop fasteners. Carefully pull the pads off the brace frame. To replace the pads be sure that they are positioned properly and firmly push them onto their hook/loop fasteners.

The knee hinge condyle pad is held in place by hook/loop fasteners. Simply pull the pad off the hinge plate. To replace the pad be sure that it is positioned properly and firmly push it onto its hook/loop fastener.

**D.** To remove the brace straps, first remove the strap pads from the inside of the straps. Next, unfasten each strap. Then loosen the hook/loop tabs at the end of each strap and pull the strap free from the anchor point. Be sure to replace the straps according to their strap number locations, See illustration.

## FITTING TIPS

Hold the brace hinge in position while fastening and tightening each strap. This will prevent the brace from rotating on the leg, keep the hinge slightly back on the knee and ensure the best possible fit and function.



## SCHARNIEREINSTELLUNG FÜR VERSCHIEDENE BEWEGUNGSGRAD

**A.** Bei Lieferung sind in der Schiene die 10°-Extensions-Stopps installiert; außerdem sind im Paket zusätzliche Flexions- und Extensions-Stopps enthalten. Die Stopps sind mit den verschiedenen Winkeln gekennzeichnet:

Extensions-Stopps: 0°, 10°, 20°, 30° und 40°  
Flexions-Stopps: 45°, 60°, 75° und 90°  
(bei Lieferung der Schiene sind keine Flexions-Stopps installiert)

Zum Ändern der Scharnierstopps zunächst die Kondyluspulster abnehmen, die durch Klettaschen festgehalten werden. Einfach die Pulster von der Scharnierplatte abziehen. Beim erneuten Anbringen der Pulster sicherstellen, dass diese ordnungsgemäß positioniert sind, und dann fest auf die Klettaschen drücken.

Dann die Schrauben mit einem Schraubenzieher entfernen. Vorhandenen Stopp entfernen, neuen Stopp einsetzen und Schraube wieder anziehen. Prüfen, ob die Schrauben richtig sitzen und fest angezogen sind.

## ANLEITUNG FÜR OSTEOARTHRITIS-SCHARNIERE (OA)

**B.** Wenn die Schiene richtig angebracht und wieder festgezogen wurde, kann zur Linderung von Osteoarthritis-symptomen lateraler Druck auf die Knieaußenseite ausgeübt werden, indem die (im Scharnier befindliche) runde Wählscheibe im Uhrzeigersinn gedreht wird. Bei gebeugtem Knie ist die runde Wählscheibe in sitzender oder stehender Position leicht drehbar, wodurch das Kondyluspulster nach innen (zum Knie hin) bewegt wird. Das Fenster am oberen Rand des Scharniers zeigt Einstellungen von 0 bis 8 in 0,5-mm-Schritten; je höher die Zahl desto größer die laterale Druckwirkung. Um den seitlichen Druck zu reduzieren, durch Drehen der Scheibe gegen den Uhrzeigersinn eine niedrigere Einstellung wählen.

## PFLEGE UND REINIGUNG

Gurte und Gurtpolster müssen je nach Intensität der körperlichen Aktivitäten und des Schwitzens regelmäßig abgenommen und gereinigt werden. Gurte und Gurtpolster von Hand in kaltem Wasser mit einem milden Waschmittel waschen, spülen und AN DER LUFT TROCKNEN. Gelegentlich ein Trockenschmiermittel auf das Scharnier auftragen, besonders nach Kontakt mit Wasser.

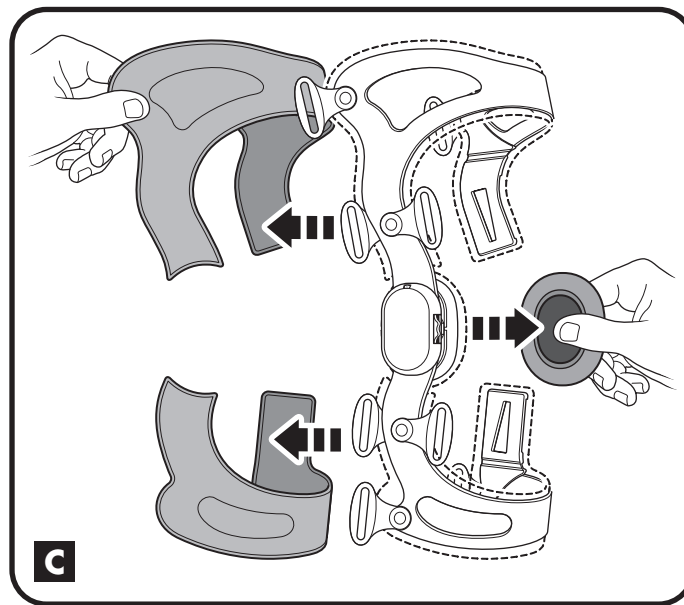
**C.** Die Rahmenpolster werden von Klettaschen festgehalten. Die Pulster vorsichtig vom Schienenrahmen abziehen. Beim erneuten Anbringen der Pulster sicherstellen, dass diese ordnungsgemäß positioniert sind, dann die Pulster fest auf die Klettaschen drücken.

Das Kondyluspulster der Knieschiene wird von Klettaschen festgehalten. Einfach das Pulster von der Scharnierplatte abziehen. Beim erneuten Anbringen des Polsters sicherstellen, dass dieses ordnungsgemäß positioniert ist, dann die Pulster fest auf die entsprechende Klettasche drücken.

**D.** Zum Entfernen der Schienengurte zuerst die Gurtpolster von der Innenseite der Gurte entfernen. Dann alle Gurte lösen. Danach die am Ende jedes Gurtes befindlichen Klettaschen lockern und den Gurt vom Verankerungspunkt abziehen. Achten Sie beim erneuten Anlegen darauf, die Gurte gemäß der jeweiligen Gurtummernposition anzubringen (siehe Abbildung).

## TIPS FÜR GUTEN SITZ

Halten Sie das Scharnier in Position, während Sie die einzelnen Gurte befestigen und anziehen. Dadurch wird ein Verdrehen der Knieschiene am Bein verhindert, das Scharnier leicht zur Kniekehle hin ausgerichtet und der Sitz und die Funktionsfähigkeit der Schiene optimiert.



## REGOLAZIONE DEL RAGGIO DI MOVIMENTO DELLA CERNIERA

**A.** Il supporto viene spedito con installati dei fermi di estensione della cerniera a 10°, e con ulteriori fermi di flessione ed estensione in dotazione nella confezione. I fermi sono etichettati in gradi:

Fermi di estensione: 0°, 10°, 20°, 30° e 40°  
Fermi di flessione: 45°, 60°, 75° e 90°  
(Il supporto viene spedito senza fermi di flessione installati)

Per cambiare i fermi della cerniera, rimuovere innanzitutto i cuscinetti del condilo tenuti in posizione da elementi di fissaggio a strappo. Basta staccare i cuscinetti dalla piastra della cerniera. Per rimettere in posizione i cuscinetti, assicurarsi che essi siano posizionati correttamente e spingerli con fermezza sui loro elementi di fissaggio a strappo.

Poi, usare un cacciavite per rimuovere le viti. Rimuovere il fermo esistente, inserire quello nuovo e rimettere a posto le viti. Assicurarsi che le viti siano bene alloggiate e serrate.

## ISTRUZIONI PER LA CERNIERA PER OSTEOARTRITE (OA)

**B.** Con il supporto applicato correttamente e stretto di nuovo, i sintomi dolorosi dell'osteoartrite possono essere alleviati applicando una sollecitazione laterale all'esterno del ginocchio: a tale scopo, girare in senso orario il quadrante di regolazione circolare (sulla cerniera). Con il ginocchio piegato, stando seduti o in piedi, si può facilmente girare il quadrante di regolazione circolare per spostare verso l'interno (verso il ginocchio) il cuscinetto del condilo. La finestra sul margine superiore della cerniera mostra le impostazioni, che vanno da 0 a 8 mm, in incrementi di 0,5 mm; quanto più alto il numero, tanto maggiore la sollecitazione laterale che viene applicata. Per ridurre la sollecitazione laterale, girare il quadrante di regolazione in senso antiorario, su un'impostazione inferiore.

## CURA E PULIZIA

I cinturini e i loro cuscinetti devono essere rimossi e lavati regolarmente, a seconda del livello di attività e traspirazione del paziente. Lavare a mano i cinturini e i loro cuscinetti in acqua fredda con detersivo delicato, risciacquare e FARE ASCIUGARE ALL'ARIA. Applicare di quando in quando alla cerniera un lubrificante secco, specialmente dopo aver usato il supporto nell'acqua.

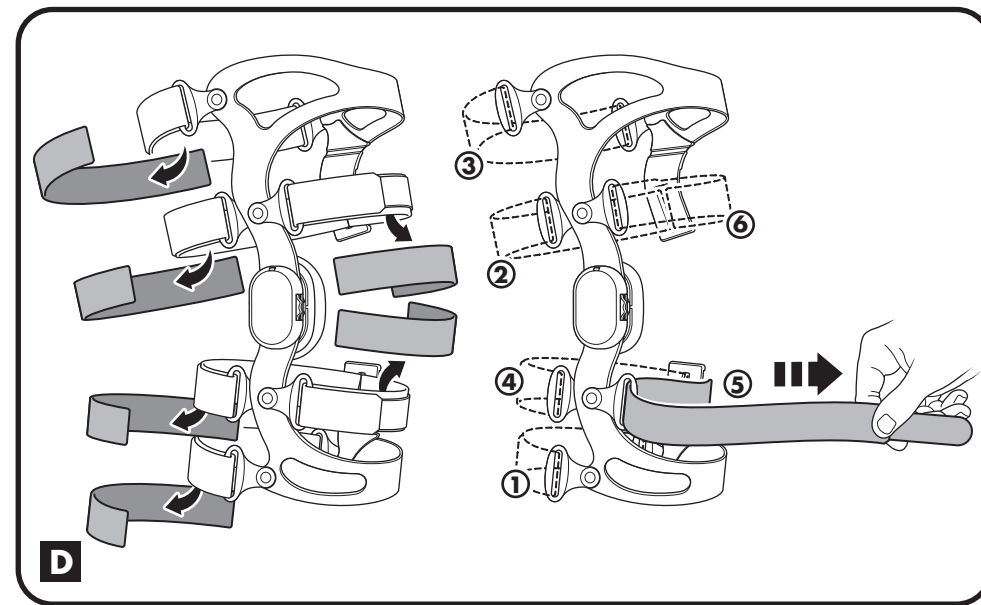
**C.** I cuscinetti del telaio vengono tenuti in posizione da elementi di fissaggio a strappo. Staccare delicatamente i cuscinetti dal telaio del supporto. Per rimettere in posizione i cuscinetti, assicurarsi che essi siano posizionati correttamente e spingerli con fermezza sui loro elementi di fissaggio a strappo.

Il cuscinetto del condilo in corrispondenza della cerniera del ginocchio viene tenuto in posizione da un elemento di fissaggio a strappo. Basta staccare il cuscinetto dalla piastra della cerniera. Per rimetterlo in posizione, assicurarsi che sia posizionato correttamente e spingerlo con fermezza sul suo elemento di fissaggio a strappo.

**D.** Per rimuovere i cinturini del supporto, innanzitutto togliere i cuscinetti che si trovano all'interno dei cinturini stessi. Quindi aprire ciascun cinturino, allentare le linguette a strappo situate all'estremità e liberare il cinturino dal punto di ancoraggio. Assicurarsi di rimettere a posto i cinturini nelle posizioni corrispondenti al loro numero (vedere l'illustrazione).

## CONSIGLI PER L'ADATTAMENTO DEL SUPPORTO

Tenere in posizione la cerniera del supporto mentre si chiude e si stringe ogni cinturino. In questo modo si impedisce che il supporto ruoti sulla gamba, si mantiene la cerniera leggermente indietro sul ginocchio e si assicurano l'adattamento e la funzionalità ottimali del supporto.



## AJUSTE DEL RADIO DE MOVIMIENTO DE LA BISAGRA

**A.** La rodillera viene con topes de extensión de la bisagra de 10° ya instalados y con topes adicionales de flexión y extensión en la caja. Los topes están marcados en grados:

Topes de extensión: 0°, 10°, 20°, 30° y 40°  
Topes de flexión: 45°, 60°, 75° y 90°  
(la rodillera se envía sin los topes de flexión instalados)

Para cambiar los topes de la bisagra, quite primero los acolchados de cóndilo asegurados por sujetadores de gancho/lazo. Simplemente saque los acolchados de la placa de la bisagra. Para volver a colocar los acolchados, asegúrese de que estén en la posición correcta y empújelos con firmeza en sus sujetadores de gancho/lazo.

A continuación, utilice un destornillador para quitar los tornillos. Quite el tope existente, introduzca el nuevo, vuelva a poner el tornillo. Asegúrese de que los tornillos estén bien colocados y apretados.

## INSTRUCCIONES DE BISAGRAS PARA LA OSTEOARTRITIS (OA)

**B.** Con la rodillera colocada correctamente y bien apretada, los síntomas de dolor causados por la osteoartritis pueden aliviarse mediante la aplicación de una fuerza lateral en el exterior de la rodilla girando el cuadrante circular (de la bisagra) en el sentido de las agujas del reloj. Si está de pie o sentado, con la rodilla doblada, puede girar fácilmente el cuadrante circular para mover el acolchado de cóndilo hacia dentro (hacia la rodilla). La ventana en el borde superior de la bisagra mostrará valores del 0 al 8 en incrementos de 0,5 mm; cuanto mayor sea el número, mayor será la fuerza lateral que se está aplicando. Para reducir la fuerza lateral, gire el cuadrante en sentido contrario a las agujas del reloj a un valor inferior.

## CUIDADO Y LIMPIEZA

Las tiras y acolchados de las tiras deben quitarse y limpiarse regularmente dependiendo de su nivel de actividad y de la transpiración. Lave las tiras y los acolchados de las tiras a mano en agua fría con un detergente suave, enjuáguelos y SÉQUELOS AL AIRE. De vez en cuando aplique un lubricante seco a la bisagra, especialmente después de llevar la rodillera puesta en agua.

**C.** Los acolchados de la estructura están asegurados por sujetadores de gancho/lazo. Tire con cuidado de los acolchados para sacarlos de la estructura de la rodillera. Para volver a colocar los acolchados, asegúrese de que estén en la posición correcta y empújelos con firmeza en sus sujetadores de gancho/lazo.

El acolchado de cóndilo de la bisagra de la rodilla está asegurado por sujetadores de gancho/lazo. Simplemente saque el acolchado de la placa de la bisagra. Para volver a colocar el acolchado, asegúrese de que esté en la posición correcta y empújelo con firmeza en su sujetador de gancho/lazo.

**D.** Para quitar las tiras de la rodillera, quite primero los acolchados de dentro de las tiras. Luego, afloje las tiras. A continuación, afloje las lengüetas de gancho/lazo en el extremo de cada tira y saque la tira del punto de anclaje. Recuerde volver a colocar las tiras en los lugares correspondientes a sus números. Vea la ilustración.

## CONSEJOS DE AJUSTE

Sujete la bisagra de la rodillera en su lugar mientras aprieta y ajusta cada una de las tiras. Esto evitará que la rodillera gire en la pierna, manteniendo la bisagra ligeramente hacia atrás en la rodilla y garantizando el mejor ajuste y función posibles.

## REGLAGE DE LA MOBILITE ARTICULAIRE

**A.** L'orthèse est fournie munie de butées d'extension d'articulation de 10° ; la boîte contient des butées de flexion et d'extension supplémentaires. Les butées sont marquées en degrés :

Butées d'extension : 0°, 10°, 20°, 30° & 40°  
Butées de flexion : 45°, 60°, 75° & 90°  
(les butées de flexion ne sont pas en place au moment de l'expédition)

Pour changer les butées d'articulation, enlevez d'abord les coussinets condyliens maintenus en place par des attaches à fermeture auto-adhésive. Retirez simplement les coussinets de la plaque d'articulation. Pour remettre les coussinets en place, veillez à ce qu'ils soient positionnés correctement et poussez-les fermement sur leurs attaches à fermeture auto-adhésive.

Ensuite, utilisez un tournevis pour retirer les vis. Retirez la butée existante, introduisez la nouvelle butée, puis remettez la vis en place. Vérifiez que les vis sont en place et bien serrées.

## INSTRUCTIONS RELATIVES AUX ARTICULATIONS POUR ARTHROSE (OA)

**B.** Lorsque l'orthèse est appliquée correctement et reserrée, les symptômes de douleurs dues aux arthroses peuvent être soulagés en appliquant une force latérale sur l'extérieur du genou et en tournant le bouton rotatif (dans l'articulation) dans le sens des aiguilles d'une montre. Avec le genou replié en position assise ou debout, vous pouvez tourner le bouton rotatif sans difficulté pour déplacer le coussinet condylien vers l'intérieur (vers le genou). La fenêtre située sur le bord supérieur de l'articulation affiche des réglages entre 0 et 8, en échelons de 0,5 mm ; plus le chiffre est élevé, plus la force latérale appliquée sera grande. Pour réduire la force latérale, tournez le bouton dans le sens inverse des aiguilles d'une montre, à un réglage plus bas.

## ENTRETIEN ET NETTOYAGE

Retirez et nettoyez régulièrement les sangles et les coussinets de sangle en fonction de votre niveau d'activité et de transpiration. Lavez les sangles et les coussinets de sangle à l'eau froide avec un détergent doux, rincez et LAISSEZ-LES SECHER A L'AIR. Appliquez de temps à autre un lubrifiant sec sur l'articulation, particulièrement après l'avoir utilisée dans l'eau.

**C.** Les coussinets d'armature sont maintenus en place par des attaches à fermeture auto-adhésive. Retirez soigneusement les coussinets de l'armature de l'orthèse. Pour remettre les coussinets en place, veillez à ce qu'ils soient positionnés correctement et poussez-les fermement sur leurs attaches à fermeture auto-adhésive.

Le coussinet condylien de l'articulation du genou est maintenu en place par des attaches à fermeture auto-adhésive. Retirez simplement le coussinet de la plaque d'articulation. Pour remettre le coussinet en place, veillez à ce qu'il soit positionné correctement et poussez-le fermement sur son attache à fermeture auto-adhésive.

**D.** Pour retirer les sangles de l'orthèse, retirez d'abord les coussinets de sangle de l'intérieur des sangles. Ensuite, desserrez chaque sangle. Puis, desserrez les pattes à fermeture auto-adhésive à l'extrémité de chaque sangle et détachez la sangle du point d'attache. Veillez à remettre les sangles en place selon leurs emplacements de numéro de sangle ; voir l'illustration.

## CONSEILS DE MISE EN PLACE

Maintenez l'articulation de l'orthèse en place tout en attachant et en serrant chaque sangle. Ceci empêchera l'orthèse de tourner sur la jambe, maintiendra l'articulation légèrement en arrière sur le genou permettant ainsi à l'orthèse d'épouser le genou et de remplir au mieux sa fonction.